

Ecophon Hygiene™

Ljudabsorberande lösningar för alla hygienkrav



Ecophon®
SAINT-GOBAIN

A SOUND EFFECT ON PEOPLE

Säkerställ efterfrågade hygienkrav

På sjukhus och andra vårdinrättningar är det viktigt med en bra ljudmiljö för att rädda liv och möjliggöra vila och återhämtning. I stora produktionslokaler krävs ofta hörselskydd på grund av kombinationen av hårda, reflekterande ytor och högljudda maskiner. Med hörselskydd är det emellertid svårt att höra larm och dessutom nästan omöjligt att kommunicera. Höga ljudnivåer i badhus och simhallar ger en mindre angenäm upplevelse för besökarna, samtidigt som det är svårt för badvakterna att upptäcka potentiellt allvarliga tillbud.

En gemensam nämnare för alla dessa miljöer är att de har stränga hygienkrav. Det kan till exempel röra sig om desinficering, fukttålighet eller partikelavvisande. Det kan finnas korrosiva föroreningar i luften. Och i vissa fall måste samtliga ytor i lokalen tåla högtryckstvätt.

Det breda produktsortimentet Ecophon Hygiene™ omfattar ljudabsorberande lösningar som uppfyller eller överträffar alla dessa hygienkrav, så att alla kan uppleva fördelarna med en bra ljudmiljö på arbetsplatsen – för bästa möjliga välbefinnande och prestationsförmåga.

Ecophon - a sound effect on people

I denna broschyr presenterar vi produkter både från Ecophons sortiment och från andra leverantörer. Beskrivningarna är avsedda att ge en allmän vägledning om vilka produkter som lämpar sig bäst för olika önskemål. Tekniska data baseras på resultat uppmätta under typiska testförhållanden eller på lång erfarenhet från användning under normala förhållanden. Angivna funktioner och egenskaper för produkter och system är endast giltiga under förutsättning att instruktioner, ritningar, installationsguider, skötselavvisningar samt andra angivna villkor och rekommendationer har beaktats och följts. Avvikelse från detta, till exempel utbyte av specifika komponenter eller produkter, innebär att Ecophon inte kan hållas ansvarig för produkternas funktion och egenskaper eller för konsekvenser av deras användning. Alla beskrivningar, illustrationer och mått i denna broschyr är att betrakta som generella upplysningar och ska inte ses som en del av ett avtal. Ecophon förbehåller sig rätten att ändra produkter utan föregående meddelande. Vi frånsäger oss allt ansvar för eventuella tryckfel. För att läsa den senaste informationen, gå in på www.ecophon.com/sv eller kontakta närmaste återförsäljare för Ecophon.

© Ecophon Group 2019
Idé och layout: Saint-Gobain Ecophon AB Tryck: Skånetryck AB. Foto: Omslag, Patrik Leonardsson

Innehåll

Guide för Hygiene-sortimentet

4

Hitta den produktgrupp som uppfyller dina krav.

Rengöringsmetoder

6

Läs mer om rengöringsmetoder och vilka Hygiene-produkter som bäst överensstämmer med dina behov.

Funktionskrav

8

Produkternas egenskaper och prestanda måste vara förenliga med byggnormer, föreskrifter och särskilda specifikationer, med hänsyn till både befintlig och framtida verksamhet i lokalerna.

Produktrekommendationer per rumstyp

16

Här hittar du produktrekommendationer för specifika rum, baserat på akustikbehov och hygienkrav.

Entré	19	Patient- och behandlingsrum	25
Cafeteria	19	Specialistvård	25
Kök; beredning och upplägning	19	Laboratorier	25
Kök; vid stekbord och kokkärl	21	Fuktiga miljöer och duschutrymme	27
Äldreomsorg; boende	21	Badhus och simhallar	27
Korridor	23	Elektronikindustri	29
Arbetsstationer	23	Livsmedelsindustri	29
Väntrum	23	Läkemedelsindustri	29

Produktbeskrivningar

30

Tekniska egenskaper och installationsmetoder för Hygiene-produkterna.

Ecophon Hygiene Meditec™	30	Ecophon Hygiene Advance™	52
Ecophon Hygiene Protec™	34	Ecophon Hygiene Lavanda™ LED	60
Ecophon Hygiene Performance™	40		

Service

62

Hur Ecophon kan hjälpa dig att skapa en bra ljudmiljö.



För att få designinspiration och de senaste nyheterna om Ecophon, våra lösningar och vår värld av akustik, följ oss på: LinkedIn ([linkedin.com/company/ecophon](https://www.linkedin.com/company/ecophon)), Facebook ([facebook.com/ecophonsverige](https://www.facebook.com/ecophonsverige)), Youtube ([youtube.com/EcophonTV](https://www.youtube.com/EcophonTV)) och Twitter ([@ecophon](https://twitter.com/ecophon)).



Guide för Hygiene-sortimentet

Hitta rätt produkt för dina behov

Ecophon Hygiene™ är ett omfattande produktsortiment för miljöer med olika behov

Med hjälp av tabellen på nästa sida kan du hitta den produktgrupp som uppfyller dina krav. Läs sedan mer om din valda grupp på respektive sidor.

Gemensamma egenskaper – Ecophon Hygiene™



Renrum

Zon 4 (NFS 90-351)

Renrumsklassificering ISO 4 (ISO 14644-1) eller högre

Kinetisk klass för partikelsanering, $CP_{(0,5)}5$ (NFS 90-351) eller högre

Bakteriologisk klass M1 (NFS 90-351)



Rörlighet

Helt återvinningsbara



Brandsäkerhet

Klassificering (EN 13501-1), klass: A2-s1,d0

Särskiljande egenskaper – Ecophon Hygiene™

		Meditec	Protec	Performance	Advance
Sortiment	Installationsmetoder				
Rengörbarhet	Dammstorkning & dammsugning	Ja	Ja	Ja	Ja
	Våtavstorkning	Ja	Ja	Ja	Ja
Avancerad rengörbarhet	Ångrengöring	-	-	Ja	Ja
	Våtrengöring	-	-	Ja	Ja
	Högtrycksvätt	-	-	Ja	Ja
	Väteperoxidånga	Ja	Ja	Ja	Ja
Ythållfasthet	Klarar 200 cykler (ISO 11998)	Ja	Ja	Ja	Ja
	Klarar fler cykler än vad som krävs enligt ISO 11998	-	-	-	Ja
Kemisk beständighet	Tål desinficerande kemikalier (ISO 11998)	Ja	Ja	Ja	Ja
	Tål starka kemikalier (ISO 2812-1)	-	-	-	Ja
Luftgenomsläpplighet	Tak för miljöer med krav på kontroll av lufttryck	-	Ja	-	Ja
Fuktbeständighet	System för torra miljöer, kompatibelt med korrosivitetssklass C1	Ja	Ja	-	-
	System för miljöer med hög luftfuktighet, kompatibelt med korrosivitetssklass C3	-	-	Ja	Ja
	System för badhus och simhallar, kompatibelt med korrosivitetssklass C4	-	-	Ja	Ja
	System för konstant våta miljöer, kompatibelt med korrosivitetssklass C4	-	-	-	Ja
Mögel- och bakterieresistens	Mögel, metod A (ISO 846)	Klass 0	Klass 0	Klass 0	Klass 1
	Bakterier, metod C (ISO 846)	Klass 0	Klass 0	Klass 0	Klass 0
Renrum (avancerad)	Renrumsklassificering ISO 3 (ISO 14644-1)	-	Ja	-	Ja
	Kinetisk klass för partikelsanering, $CP_{(0,5)} \leq 1$ (NFS 90-351)	-	Ja	-	Ja
Sid.		30	34	40	52

- Viktiga egenskaper i miljöer med kontrollerat lufttryck
- Egenskap som anger att systemen är 100 % återvinningsbara
- Egenskap som anger brandsäkerhetsklass
- Se nästa sida för mer detaljerad information
- Se nästa sida för mer detaljerad information
- Ytans tålighet mot nötningscykler med desinfektionsmedel

- Egenskap som anger vilka kemiska ämnen som kan användas
- Egenskap som anger takets luftgenomsläpplighet i miljöer med krav på kontroll av lufttryck
- Egenskap som anger om systemet är lämpligt för torra (korrosivitetssklass C1), fuktiga (korrosivitetssklass C3) och/eller våta miljöer (korrosivitetssklass C4). Badhus och simhallar redovisas separat på grund av de extremt korrosiva effekterna av kloranvändning
- Egenskap som anger att mögel och bakterier inte växer på produkten





Rengöring och desinficering

Hygieniskt underhåll

Ecophon har ljudabsorbenter för alla hygienkrav. För att säkerställa optimal hållbarhet är det viktigt att du väljer den bästa lösningen för dina behov och känner till hur man rengör produkterna.



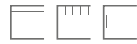




Här hittar du specifika egenskaper för produktgrupperna i Ecophon Hygiene™-familjen. Allmänna rekommendationer som alltid ska följas:

- Utför regelbundet underhåll av ventilationssystemet
- Undvik tryckskillnader mellan rummet och mellantaksutrymmet
- Använd bomullshandskar vid hantering av absorbenterna

Läs alltid produktens tekniska datablad för att säkerställa att den är kompatibel med de beskrivna rengöringsmetoderna. Användning av clips på akustiktaketets baksida underlättar vid rengöring.

Se alltid till att bärverkens korrosivitetsklass är kompatibel med den rengöringsmetod och de rengöringsprodukter som ska användas.

Rengöring och desinficering

		Meditec	Protec	Performance	Advance
Sortiment	Installationsmetoder				
 Rengörbarhet	Dammorkning & dammsugning	Dagligen	Dagligen	Dagligen	Dagligen
	Våtavtorkning	En gång per vecka	En gång per vecka	En gång per vecka	Dagligen
 Avancerad rengörbarhet	Ångrengöring	-	-	4 ggr/år	Dagligen
	Våtrengöring	-	-	2 ggr/år ¹	Dagligen
	Högtrycksvätt	-	-	2 ggr/år ¹	Dagligen
	Väteperoxidånga ²	Ja	Ja	Ja	Ja
 Kemisk beständighet	Kan användas för desinficerande kemikalier	2 ggr/år	2 ggr/år	2 ggr/år	Dagligen
Sid.		30	34	40	52

1. Gäller ej Ecophon Hygiene Performance™ Ds och Ecophon Hygiene Performance™ Care Wall

2. Metod enligt leverantören av HPV-utrustingen

Rengörbarhet

Vid rengöring av akustiktak krävs vanligen en mjuk microfibertrasa (tillverkad av minst 70 % polyester).

Torrensöring: Torka i lätta cirkelrörelser med en mjuk microfibertrasa eller använd en dammsugare med ett mjukt borstmunstycke eller med en microfibertrasa lindad runt det vanliga munstycket. Sänk sugeffekten och dammsug försiktigt, med väldigt mjuk kontakt mellan munstycket och akustikplattorna. Dammsug med linjära rörelser.

Våtavtorkning: Blöt ner microfibertrasan med vatten eller en mild rengöringslösning anpassad för målade ytor inomhus. Använd cirkulära rörelser och ett måttligt tryck för att torka av ytan.

Avancerad rengörbarhet

I krävande miljöer måste akustiktaket tåla avancerad rengöring, desinficering och nötning. Vissa Ecophon-produkter är utvecklade och testade för dessa metoder:

Våtrengöring med lågt tryck: Applicera ett lämpligt rengöringsskum eller -gel på ytan, skölj med vatten och torka torrt med en ren, mjuk microfibertrasa (tillverkad av minst 70 % polyester). Torka med lätta cirkelrörelser.

Våtrengöring med högt tryck: Vid rengöring av plattor fästa med clips, ställ in trycket på 20–40 bar och håll ett avstånd på minst 0,5 meter mellan munstycket och takytan. Om det krävs ett tryck på 40–100 bar rekommenderar vi att man demonterar plattorna. Lägg dem på en stabil yta och håll ett avstånd på minst 1 meter mellan munstycket och plattorna. I båda fallen ska spridningsvinkeln vara 30°. Vattentemperaturen ska vara 20 °C. Rengör med linjära rörelser.

Ångrengöring: Spruta ånga på panelernas yta genom ett munstycke försett med en mjuk microfibertrasa (tillverkad av minst 70 % polyester). Arbeta med lätta cirkelrörelser.

Desinficering med väteperoxidånga: Enligt en testmetod utformad av Bioquell.



Kemisk beständighet

Vissa av Ecophons produkter är utvecklade för att tåla vanliga rengörings- och desinfektionsmedel. Testmetoden för dessa produkter omfattar upprepad exponering för rengörings- eller desinfektionsmedel, och utvärderingen görs enligt ISO 11998:2006 (Bestämning av hårdighet mot våtnötning samt rengörbarhet). Testerna utförs med en mjuk microfibertrasa tillverkad av minst 70 % polyester.

Listan över testade kemikalier finns på produktsidorna på ecophon.se.

Funktionskrav och produkttegenskaper

Ecophons ljudabsorberande system testas regelbundet för att säkerställa att de fungerar som de ska, uppfyller relevanta hygienkrav och överensstämmer med tillämpliga standarder. Här kan du läsa mer om vad du ska tänka på när du väljer akustiska lösningar och specifika produkter.

Akustik	8	Ythållfasthet	12
Inomhusluftens kvalitet	9	Mögel- och bakterieresistens	12
Miljöpåverkan	10	Renrum	13
Brandsäkerhet	10	Luftgenomsläpplighet	14
Fuktbeständighet	11	CE-märkning	15
Visuellt utseende	11	Korrosion	15



Akustik

Akustik är termen för läran om ljud och hur ljud uppfattas. Området akustik är uppdelat i flera specialområden, där rumsakustik beskriver ljudmiljön inomhus.

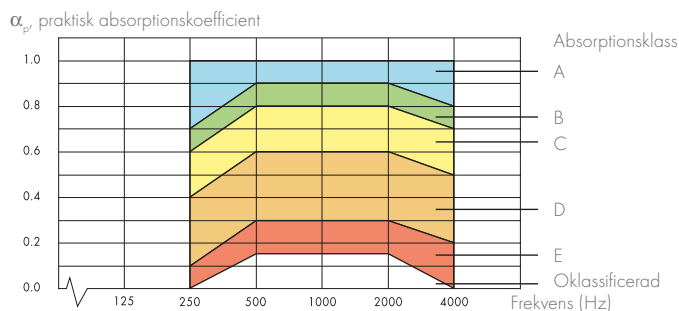
För att skapa en sund ljudmiljö är det viktigt att använda ljudabsorbenter som ger önskad effekt. Ecophon Hygiene™ erbjuder absorbenter av högsta kvalitet. Dessa absorbenter uppfyller dessutom hygienkraven i krävande miljöer.

Absorptionsklass

De ljudabsorberande egenskaperna mäts vid olika frekvenser, enligt EN ISO 354. Varje värde definieras som en praktisk absorptionskoefficient, α_p . Dessa värden viktas sedan för att skapa ett α_w -värde på mellan 0 och 1, där 1 är bäst.

För att göra det enklare att förmedla de ljudabsorberande egenskaperna används α_w -värdet för att klassificera ljudabsorbenterna i klasserna A–E, enligt EN ISO 11654. A är den högsta klassen.

Absorptionsklass A–E, enligt EN ISO 11654





Ljudstyrka (G)

Ljudstyrkan är ett mått på hur mycket rummet bidrar till ljudnivån och mäts i decibel (dB). En hög ljudstyrka leder till att man måste höja rösten för att höras över allt omgivande ljud. För att sänka ljudnivån är det viktigt att använda ljudabsorbenter av högsta kvalitet.



Ljudutbredning

Ljudutbredning anger hur mycket ljudnivån i ett rum minskar med avståndet och mäts i decibel per avståndsfördubbling. Att hindra ljudet från att breda ut sig och se till att ljudnivån minskar snabbare är viktiga aspekter när det gäller att skapa en god ljudmiljö i ett rum.



Taluppfattbarhet (C₅₀)

Taluppfattbarhet (C₅₀) mäter hur tydligt tal uppfattas i ett rum och jämför ljudenergin i tidiga och sena ljudreflexer. Ju högre värde, desto bättre taluppfattbarhet. Det är viktigt att välja ljudabsorbenter som underlättar kommunikation och gör det lättare att höra och förstå vad som sägs.



Efterklangstid (T₂₀)

Efterklangstid används för att mäta de grundläggande akustiska egenskaperna i ett rum. Efterklangstiden definieras som den tid det tar för ljudtrycksnivån att sjunka med 60 dB efter att ljudkällan har stängts av.

Inomhusluftens kvalitet



I dag tillbringar vi över 90 % av vår tid inomhus. Inomhusluftens kvalitet påverkar oss därför både vad gäller hälsa och prestationsförmåga.

Inomhusluften kan förorenas av partiklar som frigörs från material i inredningen. Dessa partiklar kallas flyktiga organiska föreningar (VOC).

Byggnadsmaterial kan innehålla stora mängder flyktiga organiska föreningar. Därför är det viktigt att välja produkter med låga emissionsnivåer. Det är också viktigt att se till att de valda produkterna inte innehåller några föroreningar som har negativa effekter på hälsa eller prestationsförmåga.

VOC-halten i Ecophons produkter testas av externa laboratorier i enlighet med europeiska förordningar. Resultaten av dessa tester redovisas med hjälp av utsläppsmärkning.





Miljöpåverkan

För att få en transparent och vetenskaplig översikt över en produkts miljöpåverkan gör Ecophon livscykelanalyser för alla produkter. I bedömningen tar man hänsyn till alla delar av livscykeln, från utvinning av råvaror till produktion och hantering av uttjänta produkter.



Livscykelanalyser av Ecophons produkter utförs i enlighet med ISO 14040 och ger en helt transparent översikt över vår miljöpåverkan. Resultaten presenteras i standardiserade dokument, så kallade EPD:er (Environmental Product Declaration).

En EPD är en miljödeklaration av typ III. Det innebär att den alltid granskas och certifieras av en tredje part. Ecophons EPD:er görs i enlighet med ISO 14025 och EN 15804. Tredjepartsverifieringen utförs av IVL Svenska Miljöinstitutet.



Brandsäkerhet

Brandsäkerhetskraven för undertak varierar beroende på vilken typ av rum och byggnad de är installerade i. Detaljerade krav finns i nationella byggföreskrifter.

Två allmänna krav kan dock identifieras som avgörande för undertak. Båda gäller de tidiga skedena av en brand:

1. Undertak ska inte snabbt utveckla stora mängder värme eller brandgas. Detta uppfylls med hjälp av ett tak bestående av material och ytskikt som överensstämmer med lägst Euroclass B-s1, d0.
2. Undertak får inte gå sönder och/eller kollapsa i ett tidigt skede av en brand. För att uppfylla detta krav bör ett taksystem kunna motstå en värmeexponering på ca 300 °C.

Europeisk brandklassning – Euroclass

Klassificering av reaktion vid brandpåverkan för europeiska takprodukter bygger på Euroclass-systemet enligt definitionerna i EN 13501-1. Totalt finns det 39 klasser uppdelade i 7 huvudgrupper: A1, A2, B, C, D, E och F, där A1 är den högsta och F är oklassificerade produkter och material.

De flesta av huvudgrupperna innehåller också tilläggsklasser gällande rökutveckling och förekomst av nedfall av brinnande droppar/material.

- Klasserna för rökutveckling är s1, s2 och s3, där s1 är bäst.
- Klasserna för nedfall av brinnande droppar och material är d0, d1 och d2, där d0 är bäst.

A2-	s1,	d0
1	2	3

- 1 = Huvudgrupp
- 2 = Rökutveckling
- 3 = Förekomst av nedfall av brinnande droppar/material

Alla Ecophon Hygiene™-produkter uppfyller Euroclass A2-s1,d0.



Fuktbeständighet

Tillverkaren måste säkerställa att de installerade takplattorna är tillräckligt starka för att bära sin egen vikt samt eventuell ytterligare koncentrerad/linjär/distribuerad belastning.

Detta görs genom att testa produkternas böjhållfasthet, FTS (Flexural Tensile Strength), enligt EN 13964:2014 (bilaga F för akustikplattor och bilaga J för bafflar), för olika villkor och klasser enligt tabell 8, EN 13964:2014.

Mer detaljerad information finns på produktsidorna på ecophon.com och i produkternas prestandadeklarationer.

Tabell 8, EN 13964:2014

Klass	Villkor
A	Byggnadskomponenter som utsätts för en varierande relativ luftfuktighet på upp till 70 % och temperaturer på upp till 25 °C, men utan korrosiva föroreningar.
B	Byggnadskomponenter som utsätts för en varierande relativ luftfuktighet på upp till 90 % och temperaturer på upp till 30 °C, men utan korrosiva föroreningar.
C	Byggnadskomponenter som utsätts för en varierande relativ luftfuktighet på upp till 95 % och temperaturer på upp till 30 °C, i kombination med en risk för kondens men utan korrosiva föroreningar.
D	Mer krävande förhållanden än ovan.



Visuellt utseende

Visuellt utseende och ljus har stor inverkan på ett rums övergripande utseende och känsla. Ljusa ytor skapar också bra förutsättningar för kostnadseffektiv belysning.

Ljusreflektionsvärden för undertak

Ljusreflektion uttrycks som en procentsats och anger hur mycket av ljuset som reflekteras tillbaka. För att få bästa möjliga effektivitet, både för infallande dagsljus och belysning, bör undertaket ljusreflektion vara hög.

Ljusreflektionsvärdet mäts enligt standarden BS 8493:2008+A1:2010. Mätvärdena utvärderas med CIE 10 degree Standard Observer (1964) och CIE Standard Illuminant D65.

Glans

En ytas glans innebär i vilken utsträckning ytan reflekterar infallande ljus utan att sprida det. Glanstalet är alltid relaterat till en viss infallsvinkel: 20°, 60° eller 85°.

Glanstalets värde är vanligtvis mellan 0 och 100, där under 10 är låg glans, 10–70 är medelglans och över 70 är hög glans. Glans mäts enligt relevanta standarder som ISO 2813 och ASTM D 523.



Ythållfasthet

För att säkerställa att ytan håller för upprepade rengöring är vissa Ecophon-produkter certifierade enligt ISO 11998:2006 (Bestämning av hårdighet mot våtnötning samt rengörbarhet). De utvärderas efter 200 nötningscykler utförd med en mjuk microfibertrasa tillverkad av

minst 70 % polyester.



Mögel- och bakterieresistens

Ecophons produkter testas för att säkerställa att de inte utgör någon naturlig grogrund för mögel och bakterier. Testerna utförs enligt ISO 846:1997 metod A (svamptillväxt) och C (bakterier).

ISO 846-standarderna klassificerar material från klass 0 (ingen tillväxt av mikroorganismer) till klass 5 (kraftig tillväxt av mikroorganismer). Alla Ecophon Hygiene™-produkter har klass 0 eller 1.

Specifik produktinformation finns på de respektive produktsidorna på ecophon.com.

ISO 846, metod A

Detta är en metod för att testa svamp- och bakterietillväxt. Materialet utsätts för nedanstående svamp- och bakteriesorter följt av utvärderingar och mätningar.

- Paecilomyces variotii
- Penicillium funiculosum
- Aspergillus niger
- Gliocladium virens
- Chaetomium globosum

ISO 846, metod C

Detta är en metod för att testa bakterieresistens. Materialet utsätts för nedanstående bakteriesort följt av utvärderingar och mätningar.

- Pseudomonas aeruginosa



Renrum

Alla Ecophon Hygiene™-produkter är klassificerade enligt ISO 14644-1:2015 (Klassificering av luftens renhet baserat på partikelkoncentration).

Detta görs för att säkerställa att produkterna uppfyller renrumskraven vad gäller antal luftburna partiklar.

Klassificering enligt ISO 14644-1:2015

ISO-klass	Partikelstorlek	Partikelstorlek				
		> 0,1 µm	> 0,2 µm	> 0,3 µm	> 0,5 µm	> 1 µm
ISO-klass 1	10	2	-	-	-	-
ISO-klass 2	100	24	10	4	-	-
ISO-klass 3	1 000	237	102	35	8	-
ISO-klass 4	10 000	2 370	1 020	352	83	-
ISO-klass 5	100 000	23 700	10 200	3 520	832	29
ISO-klass 6	1 000 000	237 000	102 000	35 200	8 320	293
ISO-klass 7	-	-	-	352 000	83 200	2 930
ISO-klass 8	-	-	-	3 520 000	832 000	29 300
ISO-klass 9	-	-	-	35 200 000	8 320 000	293 000

Alla Ecophon Hygiene™-produkter testas dessutom för att säkerställa att de uppfyller kraven i NF S 90-351 (Vårdinrättningar – lokaler med kontrollerad miljö – krav för kontroll av luftburna föroreningar).

Denna standard definierar flera riskzoner, där zon 4 har högst krav. För att en produkt ska godkännas för användning i en viss riskzon måste den testas för partikelemission enligt ISO 14644-1 (kinetik för partikelsanering och mikrobiologisk luftkontroll).

Definition av riskzoner enligt NF S 90-351

Klass, risk	Klass, partikelrenhet	Kinetik, partikelsanering	Klass, mikrobiologisk renhet
4	ISO 5	CP _(0,5) 5	M1
3	ISO 7	CP _(0,5) 10	M10
2	ISO 8	CP _(0,5) 20	M100

Alla Ecophon Hygiene™-produkter kan användas i lokaler med riskzon 4.

Kinetik för partikelsanering (speciella klasser)

Partikelsanering beskriver hur snabbt partiklar frigörs efter kontakt med produkten.

CP_(0,5)5 innebär till exempel att när partiklar med en diameter på 0,5 µm projiceras på produkten frigörs 90 % av dem inom 5 minuter.

Standarden NF S 90-351 definierar tre klasser, beroende på om det tar 5, 10 eller 20 minuter för 90 % av partiklarna att frigöras.

Vissa av Ecophon Hygiene™-produkterna har emellertid en partikelsanering på ”CP_(0,5)1”, vilket innebär att 90 % av partiklarna frigörs inom en minut. Detta innebär mycket goda partikelavvisande egenskaper.

Kinetisk klass för partikelsanering vid 0,5 µm	Tid som krävs för frigöring av 90 % (minst)
CP _(0,5) 5	≤5
CP _(0,5) 10	≤10
CP _(0,5) 20	≤20

Mikrobiologisk luftkontroll

Tester görs genom att kontaminera materialet och sedan, efter inkubation, ta prover av luft och yta för att kontrollera att materialet inte tillåter mikrobiell tillväxt. Ecophon Hygiene™-produkterna har testats för följande bakterier:

- Staphylococcus aureus MRSA
- Escherichia coli
- Candida albicans
- Aspergillus brasiliensis

Specifik produktinformation finns på de respektive produktsidorna på ecophon.se.

Definition av klasser för mikrobiologisk renhet

Klass, mikrobiologisk renhet	Maximal koncentration i antal partiklar per kubikmeter luft (UFC/m ³)
M1	≤1
M10	10
M100	100

Luftgenomsläpplighet



I vissa utrymmen, till exempel renrum, krävs det att lufttrycket kontrolleras.

En del av Ecophons produkter är konstruerade för att begränsa luftläckage vid tryckskillnader. De angivna värdena gäller för tryckskillnader upp till 50 Pascal (Pa), både över- och undertryck, vid installation enligt tillhörande M-skiss.



CE-märkning

Ecophons taksystem uppfyller kraven i förordningen om byggprodukter (CPR 305/2011) och är CE-märkta i enlighet med den europeiska harmoniserade standarden EN 13964:2014.

Denna standard sammanfattar metoder för provning, klassificering och prestandadeklarering av undertak.

För att förbättra insynen vad gäller produkternas prestanda, har alla CE-märkta byggprodukter specifika prestandadeklarationer. Därmed kan arkitekter, installatörer och brukare enkelt jämföra prestandan för produkter på den europeiska marknaden.



Korrosion

Korrosionsnivån i de miljöer som byggnadskonstruktioner exponeras för klassificeras enligt ISO 12944-2.

Alla Ecophons bärverk är utvecklade för att uppfylla kraven för den lägsta nivån (C1). Vissa produkter uppfyller högre krav i standarden (C3 och/eller C4):

- C1: torra och ventilerade miljöer
- C3: fuktiga miljöer med låga föroreningsnivåer
- C4: våta miljöer med höga föroreningsnivåer

Produkter i Connect-serien klassificeras enligt ISO 12944-2, efter tester i enlighet med NORDTEST metod NT MAT 003. Här testas produkterna enligt strängare kriterier än ISO 12944-2.

Ecophons bärverk klassificeras dessutom enligt EN 13964:2014 för att säkerställa att de överensstämmer med de olika exponeringsklasserna i denna standard. Mer information finns i Connect-produkternas prestandadeklarationer.

Se alltid till att bärverkens korrosivitetsklass är kompatibel med den rengöringsmetod och de rengöringsprodukter som ska användas för taksystemet.

För att läsa den senaste informationen, gå in på www.ecophon.se eller kontakta närmaste återförsäljare för Ecophon.

En lösning för varje rum med aktivitetsbaserad akustisk design

Det finns stora skillnader mellan ett sjukhus och en kontorsbyggnad eller en läkemedels- och en livsmedelsfabrik. På samma sätt har en korridor helt andra egenskaper än ett kök. Men alla dessa utrymmen har en sak gemensamt: Om akustiken inte är väl genomtänkt från början blir resultatet en dålig ljudmiljö.

Om golv, tak och väggar i ett rum är täckta med hårda ytor är det ingenting som hindrar ljudet från att breda ut sig. Ljudet studsar då mot de hårda ytorna och sprids överallt, vilket skapar ett bakgrundsljud som är jobbigt och stressande för alla som vistas där. När man pratar måste man höja rösten för att höras genom bullret. Om flera personer behöver prata kommer de automatiskt att prata högre och högre, vilket leder till en ännu högre ljudnivå.

Eftersom alla utrymmen är olika kan det krävas olika typer av lösningar för att komma till rätta med ljudproblemet. I en livsmedelsfabrik är det av yttersta vikt att minska ljudnivåerna, medan taluppfattbarheten har högre prioritet i en operationssal, för att läkare och sjuksköterskor ska kunna ha en tydlig kommunikation.



Enkel metod för att hitta den optimala lösningen

För att skapa miljöer som lämpar sig för specifika aktiviteter men ändå är trivsamma har Ecophon utvecklat konceptet Aktivitetsbaserad Akustisk Design. Rent praktiskt innebär det att definiera behovet utifrån tre perspektiv – aktivitet, människor och utrymme – och hitta en gemensam grund där alla perspektiv beaktas. Sedan fastställer man vilka produkter som bäst uppfyller de akustiska och hygieniska kraven i utrymmet.

På de följande sidorna hittar du produktrekommendationer för ett antal miljöer där både akustik och hygien är viktiga faktorer. Hygienkraven som presenteras är inte kompletta och bör endast ses som riktlinjer. För fullständiga produktgenskaper, se respektive produktsidor.

1 Aktivitet

Vad kommer folk att göra i det aktuella utrymmet? Vilka aktiviteter kommer att utföras? Kommer det att innebära höga ljud? Kommer utrustning och maskiner att användas? Hur viktig är sekretessen? Hur mycket tid kommer att gå åt för att kommunicera?

2 Människor

Vilka deltar i aktiviteten? Hur många personer rör det sig om? Är de gamla eller unga? Har de särskilda behov?

3 Utrymme

Är utrymmet stort eller litet? Var ligger rummet? Vilka andra utrymmen gränsar till det och vilka aktiviteter utförs där? Har byggnaden kala väggar, tak och golv i betong? Finns det fläktar, larm eller andra ljudkällor i utrymmet? Finns det några hygienkrav att ta hänsyn till?

Produktrekommendation baserat på rumstyp

Entré	19	Väntrum	23
Cafeteria	19	Patient- och behandlingsrum	25
Kök; beredning och uppläggning	19	Specialistvård	25
Kök; vid stekbord och kokkärl	21	Laboratorier	25
Äldreomsorg; boende	21	Fuktiga miljöer och duschutrymme	27
Äldreomsorg; sociala utrymmen	21	Badhus och simhallar	27
Korridor	23	Elektronikindustri	29
Arbetsstation	23	Livsmedelsindustri	29
		Läkemedelsindustri	29





Foto: Hans Georg Esch

Foto: Krüger Engstler

Foto: Álvaro San Román Gómez



Entré

Den perfekta entrén i en vårdmiljö är inbjudande, trivsamt och stressfritt. Patienter och personal ska enkelt kunna röra sig, prata, ställa frågor, vänta på hjälp och hitta rätt.

Produktrekommendation

Ecophon Focus™

Ecophon Akusto™ Wall

Ecophon Hygiene Meditec™



Cafeteria

En matsal eller cafeteria är en plats där människor ska kunna ta det lugnt och njuta av maten och andra människors sällskap. Därför måste tal- och lyssningskomforten vara så hög att alla, även personer med nedsatt hörsel, kan delta i samtalen.

Produktrekommendation

Ecophon Master™

Ecophon Akusto™ Wall

Om dina rumsspecifikationer omfattar några särskilda hygienkrav, gå in på www.ecophon.se/produktguide



Kök; beredning och uppläggning

Det är viktigt att förvaring och uppläggning av livsmedel sker på ett säkert sätt. Lokaler där dessa arbetsuppgifter utförs har ofta en hög ljudnivå. Det kan påverka personalen negativt och orsaka trötthet, stress och kommunikationssvårigheter.

Produktrekommendation

Ecophon Hygiene Performance™ Plus A

Ecophon Hygiene Performance™ Wall





Kök; vid stekbord och kokkärl

Restaurang- och cateringkök är arbetsplatser med höga ljudnivåer, vilket kan påverka personalen negativt och orsaka trötthet, stress och kommunikationssvårigheter. Restaurangkök ligger ofta i anslutning till serveringslokalen, och buller från köket kan störa matgästerna. Samtidigt måste alla installerade akustiksystem uppfylla de höga kraven på rengörbarhet.

Produktrekommendation

Ecophon Hygiene Advance™

Ecophon Hygiene Advance™ Wall



Äldreomsorg; boende

Den personliga miljön på ett äldreboende ska kännas trygg och trivsamt. Därför är det viktigt att minska bullernivåerna. Ekon måste elimineras så att samtal kan föras utan att man behöver höja rösten.

Produktrekommendation

Ecophon Hygiene Meditec™

Ecophon Focus™



Äldreomsorg; sociala utrymmen

I äldreboenden är det vanligt med gemensamma utrymmen som vardagsrum, aktivitetsrum och matsalar. Vanliga ljudkällor i dessa utrymmen är samtal, slammer med porslin och bestick och tv-apparater. Som med alla typer av utrymmen inom äldreomsorgen är det viktigt att tänka på att många äldre har svårt att höra.

Produktrekommendation

Ecophon Hygiene Meditec™

Ecophon Master™

Ecophon Akusto™ Wall



Foto: Hans Georg Esch



Foto: Hans Georg Esch



Foto: Hans Georg Esch



Korridor

I korridorer är det mycket liv och rörelse, och ljudet sprider sig ofta in i angränsande rum. Mycket av kommunikationen mellan personalen sker i korridorerna.

Produktrekommendation

Ecophon Focus™

Ecophon Access™

Ecophon Hygiene Meditec™

Ecophon Hygiene Performance™



Arbetsstation

Arbetsstationer har ofta öppen planlösning och används av all vårdpersonal när de inte tar hand om patienter. Det är ofta den första kontaktpunkten för besökare på en avdelning och platsen där personalen samlas för möten och överlämningar.

Produktrekommendation

Ecophon Hygiene Performance™

Ecophon Akusto™ Wall



Väntrum

Väntrum ligger ofta i korridorer eller öppna ytor. I många väntrum finns en receptionsdisk där man kan tala med en sjuksköterska eller administratör. Patienterna måste kunna prata ostört med personalen utan att riskera att någon annan hör.

Produktrekommendation

Ecophon Focus™

Ecophon Hygiene Meditec™

Ecophon Akusto™ Wall



Foto: Richard Johnson/Studio.se

Foto: Hans Georg Esch

Foto: M. S. / Studio.se



Patient- och behandlingsrum

Återhämtning i lugn och ro. Vila och sömn är viktiga delar av vår hälsa och vardag, framför allt när vi är sjuka eller har genomgått operationer och behöver återhämta oss. Därför bör patient- och behandlingsrum vara utformade för att främja avskildhet, komfort och bra sömnkvalitet.

Produktrekommendation

Ecophon Hygiene Meditec™

Ecophon Hygiene Performance™



Specialistvård

På ett sjukhus finns det många områden med höga krav på akustik och hygien, till exempel operationssalar, intensivvårdsavdelningar och akutmottagningar.

Produktrekommendation

Ecophon Hygiene Performance™

Ecophon Hygiene Advance™

Ecophon Hygiene Protec™



Laboratorier

Laboratorier är komplexa utrymmen där personalen arbetar tillsammans med att analysera prover eller data. Renhet, lufttryck och luftburna partiklar måste ofta kontrolleras för att undvika risk för kontaminering.

Produktrekommendation

Ecophon Hygiene Protec™

Ecophon Hygiene Advance™





Fuktiga miljöer och duschutrymme

I vissa miljöer krävs det lösningar som tål hög luftfuktighet, till exempel steril-/ren-/desinficeringsrum och duschar. Därför måste alla bärverk och tillbehör vara konstruerade och testade för att klara miljöer klassificerade som C3 enligt korrosionskraven i EN-ISO 12944-2.

Produktrekommendation

Ecophon Hygiene Performance™

Ecophon Hygiene Advance™



Badhus och simhallar

Badhus och simhallar har ofta en väldigt livlig och bullrig miljö, där ljudet studsar mellan de hårda ytorna. Det är viktigt att komma ihåg att det här inte bara är ett ställe för lek och nöjen, utan dessutom en arbetsplats. Här är miljön mycket korrosiv på grund av de höga kloridhalterna. Därför måste alla bärverk och tillbehör vara konstruerade och testade för att klara miljöer klassificerade som C4 enligt korrosionskraven i EN-ISO 12944-2.

Produktrekommendation

Ecophon Hygiene Performance™

Ecophon Hygiene Advance™

För duschar: se Fuktiga miljöer och duschutrymme





Elektronikindustri

I elektronikfabriker har golv, väggar och tak hårda ytor för att underlätta rengöring. I kombination med ett ständigt surrande och brusande bakgrundsljud har detta en negativ inverkan på personalen i form av koncentrationssvårigheter och sämre produktivitet. Alla ljudabsorbenter som installeras måste uppfylla kraven i ISO 14644-1 avseende partikelnivå i rumsluften.

Produktrekommendation

Ecophon Hygiene Protec™

Ecophon Hygiene Advance™



Livsmedelsindustri

Produktionsmiljöer inom livsmedelsindustrin utgörs i regel av lokaler med öppen planlösning och hårda ytor, för att möjliggöra goda hygieniska förhållanden. Produktionslinjer för tillagning, fyllning, packning, frysning och konservering av livsmedel genererar höga ljudnivåer i utrymmen där hårda ytor reflekterar och sprider ljudet.

Produktrekommendation

Ecophon Hygiene Performance™ Plus

Ecophon Hygiene Performance™ Baffle

Ecophon Hygiene Performance™ Wall

Ecophon Hygiene Advance™ A

Ecophon Hygiene Advance™ Baffle

Ecophon Hygiene Advance™ Wall



Läkemedelsindustri

Effektiv rengöring av lokalerna är av högsta vikt vid läkemedelstillverkning. Men de hårda, kala ytorna och materialen i kombination med högljudda mekaniska processer skapar en bullrig miljö. Dessutom måste alla ljudabsorberande system som installeras uppfylla de höga hygienkraven och vara tillverkade enligt så kallad ”god tillverkningsed” (GMP, Good Manufacturing Practice).

Produktrekommendation, förpackning och lagring

Ecophon Hygiene Protec™

Produktrekommendation GMP klass A till D

Ecophon Hygiene Protec™

Ecophon Hygiene Advance™

För laboratorier: se Laboratorier sid. 25



Ecophon Hygiene Meditec™

Torra miljöer – rengöring och desinficering

Ecophon Hygiene Meditec™ är ett ljudabsorberande akustiktak för torra miljöer som kräver regelbunden rengöring och desinficering.

Ytan står emot de vanligast förekommande rengörings- och desinficeringsmedlen. Absorbenterna har låga emissionsnivåer, vilket säkerställer en hög kvalitet på inomhusluften. De är resistent mot mögel och bakterier och tål rengöring med väteperoxidånga.

Gemensamma egenskaper – Ecophon Hygiene™ Meditec



Tillgänglighet

Minsta höjd för demonterbarhet enligt principskiss

Demonterbara



Visuellt utseende



Yta: Akutex™ TH

White 500, närmaste NCS färgprov S 0500-N, ljusreflektion: 84%














Brandsäkerhet

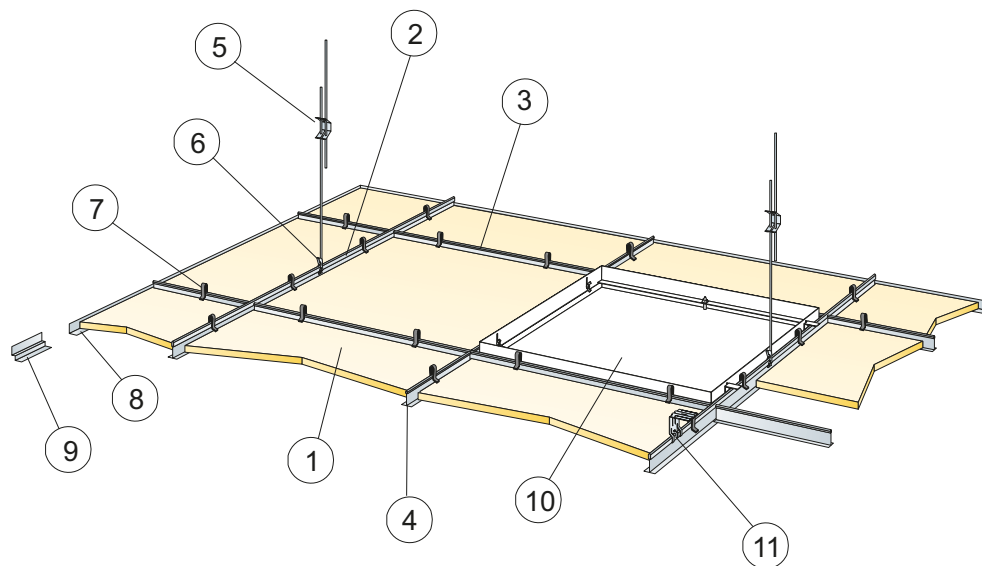
Klassificering (EN 13501-1)

Klass: A2-s1,d0

Särskiljande egenskaper – Ecophon Hygiene Meditec™

		A	E
Sortiment	Installationsmetoder		
	Mått, tjocklek (mm)	600x600x15 1200x600x15	600x600x15 1200x600x15
	Visuell upplevelse	Synligt bärverk	Försänkt bärverk
	Kantbehandling	Grundmålad	Målad
	Systemets vikt (ca)	2,5 kg/m ²	2,5 kg/m ²
	Behandling av absorbernas baksida	Glasväv	Glasväv
 Akustik	Ljudabsorption (α_w)	0,95	1,00
 Rengörbarhet	Dammtorkning & dammsugning	Dagligen	Dagligen
	Vätavtorkning	En gång per vecka	En gång per vecka
 Avancerad rengörbarhet	Väteperoxidånga	Ja	Ja
 Ythållfasthet	Klarar 200 cykler (ISO 11998)	Ja	Ja
 Kemisk beständighet	Tål desinficerande kemikalier (ISO 11998)	2 ggr/år	2 ggr/år
 Miljöpåverkan	Kg CO ₂ ekv/m ² (ISO 14025, EN 15804)	3,98	4,01
 Fuktbeständighet	System för torra miljöer, kompatibelt med korrosivitetsklass C1	Ja	Ja
 Renrum		Renrumsklassificering ISO 4 (ISO 14644-1) och zon 4 (NFS 90-351)	
		Bakteriologisk klass M1 (NFS 90-351)	
		Kinetisk klass för partikelsanering CP _(0,5) ≤ 5 (NFS 90-351)	
 Mögel- och bakterieresistens		Mögel, Klass 0, metod A/C (ISO 846)	
		Bakterier, Klass 0, metod C (ISO 846)	





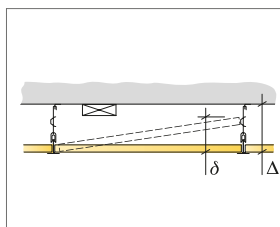
© Ecophon Group

MATERIALSPECIFIKATION (EXKL. SPILL)

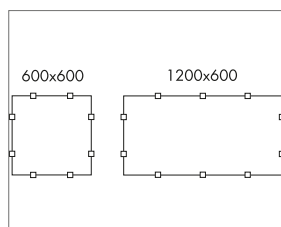
	Format c, mm	
	600x600	1200x600
1 Hygiene Meditec A	2,8/m ²	1,4/m ²
2 Connect T24 Huvudprofil, c1200 mm (max avstånd från vägg 300 mm)	0,9m/m ²	0,9m/m ²
3 Connect T24 Tvärprofil, L=1200 mm, c600 mm	1,7m/m ²	1,7m/m ²
4 Connect T24 Tvärprofil, L=600 mm	0,9m/m ²	-
5 Connect Justerbar pendel, c1200 mm (max. avstånd från vägg 600 mm)	0,7/m ²	0,7/m ²
6 Connect Pendelfäste (används ej i simhalls miljöer)	0,7/m ²	0,7/m ²
7 Connect Clips Universal	11/m ²	7/m ²
8 Alt. Connect Vägglöst, infästning max c300 mm	efter behov	efter behov
9 Alt. Connect Skugglist, infästning max c300 mm	efter behov	efter behov
10 Connect Inspektionsslucka	efter behov	efter behov
11 Vid diktmontage: Connect Direkfstä, c1200 mm	0,7/m ²	0,7/m ²

Δ Min total konstruktionshöjd: 150 mm med Justerbar pendel och clips, 50 mm med Direkfstä utan clips

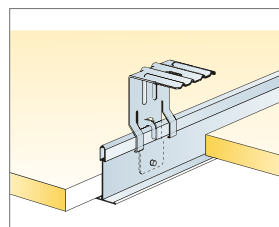
δ Minsta höjd för demonterbarhet: 150 mm med clips, 100 mm utan clips



Se Materialspecifikation



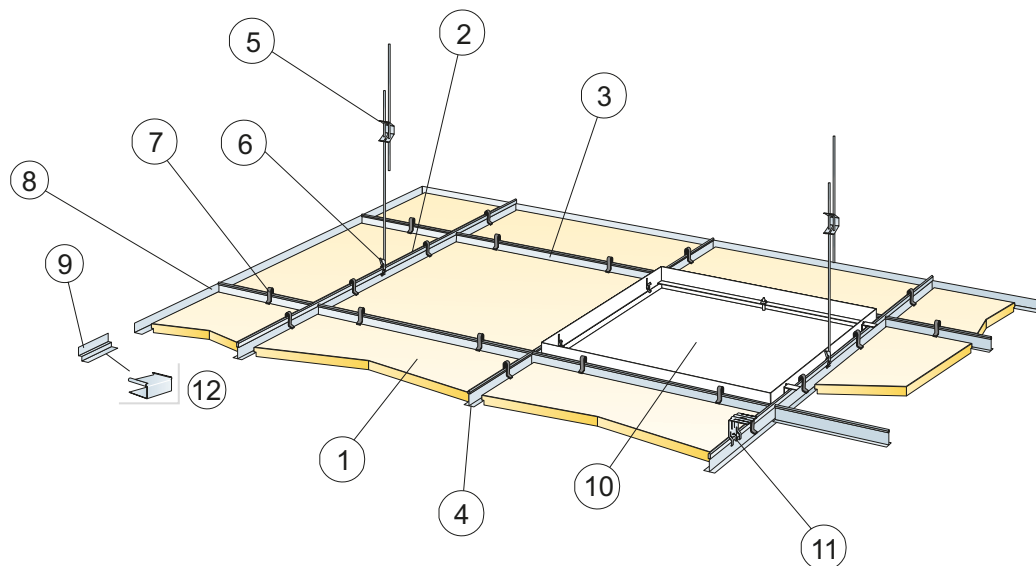
Placering av clips



Montage med Direkfstä

Storlek, mm	Max nyttolaster [N]	Min belastningsskapacitet [N]
600x600	50	160
1200x600	50	160

Nyttolast/Belastningskapacitet



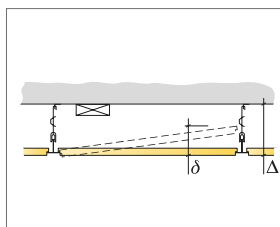
© Ecophon Group

MATERIALSPECIFIKATION (EXKL. SPILL)

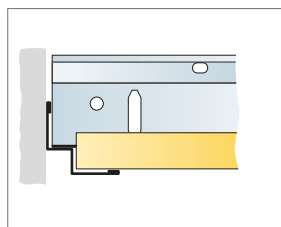
		Format c, mm	
		600x600	1200x600
1	Hygiene Meditec E	2,8/m ²	1,4/m ²
2	Connect T24 Huvudprofil, c 1200 mm (max avstånd från vägg 300 mm)	0,9m/m ²	0,9m/m ²
3	Connect T24 Tvärprofil, L=1200 mm, c600 mm	1,7m/m ²	1,7m/m ²
4	Connect T24 Tvärprofil, L=600 mm	0,9m/m ²	-
5	Connect Justerbar pendel, c 1200 mm (max. avstånd från vägg 600 mm)	0,7/m ²	0,7/m ²
6	Connect Pendelfäste (används ej i simhalls miljöer)	0,7/m ²	0,7/m ²
7	Connect Clips Universal	11/m ²	7/m ²
8	Alt. Connect Vägglister, infästning max c300 mm	efter behov	efter behov
9	Alt. Connect Skugglist, infästning max c300 mm	efter behov	efter behov
10	Connect Inspektionsslucka	efter behov	efter behov
11	Vid diktmontage: Connect Direkfstä, c 1200 mm	0,7/m ²	0,7/m ²
12	Connect E-plugg (för Connect Avslutningslist Skuggla)	efter behov	efter behov

Δ Min total konstruktionshöjd: 160 mm med Justerbar pendel och clips, 60 mm med Direkfstä utan clips

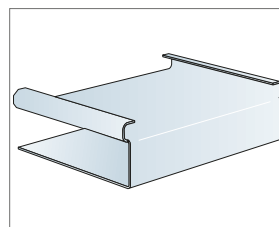
δ Minsta höjd för demonterbarhet: 160 mm med clips, 110 mm utan clips



Se Materialspecifikation



Rak kapad kant, T-profil och absorberent ligger på skugglist.



Connect E-plugg

Storlek, mm	Max nyttolaster [N]	Min belastningsskapacitet [N]
600x600	50	160
1200x600	50	160

Nyttolast/Belastningskapacitet



Ecophon Hygiene Protec™

Renrum – partikelavvisande ytskikt

Ecophon Hygiene Protec™ är ett partikelavvisande akustiktak för renrum som kräver regelbunden rengöring och/eller desinficering.

Taken är ISO 3-klassificerade enligt ISO 14644-1. Ytan står emot de vanligast förekommande rengörings- och desinficeringsmedlen. Absorbenterna har låga emissionsnivåer, vilket säkerställer en hög kvalitet på inomhusluften. De är resistent mot mögel och bakterier och tål rengöring med väteperoxidånga. Ecophon Hygiene Protec™ Air A är speciellt utvecklat för miljöer med krav på kontroll av lufttryck.

Gemensamma egenskaper – Ecophon Hygiene™ Protec



Tillgänglighet

Minsta höjd för demonterbarhet enligt principskiss

Demonterbara



Visuellt utseende



Yta: Akutex™ HP

White 500, närmaste NCS färgprov S 0500-N, ljusreflektion: 84%



Brandsäkerhet

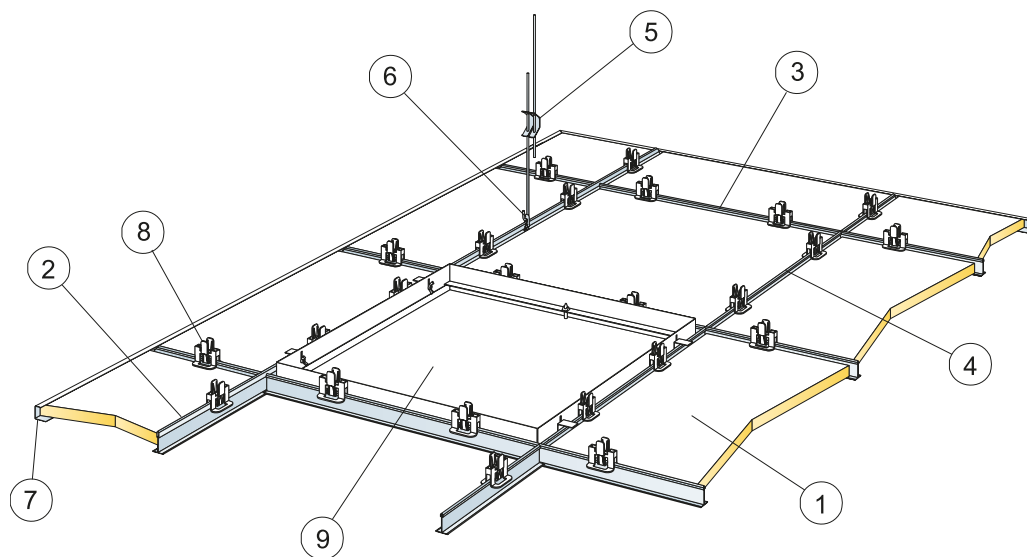
Klassificering (EN 13501-1)

Klass: A2-s1,d0

Särskiljande egenskaper – Ecophon Hygiene Protec™

		A	Ds	Air A
Sortiment	Installationsmetoder			
	Mått, tjocklek (mm)	600x600x20 1200x600x20	600x600x20 1200x600x20	600x600x20 1200x600x20 600x600x40 1200x600x40
	Visuell upplevelse	Synligt bärverk	Dolt bärverk	Synligt bärverk
	Kantbehandling	Målad	Målad	Målad
	Systemets vikt (ca)	3-4 kg/m ²	3-4 kg/m ²	3,5 kg/m ² , 20 mm 4,5 kg/m ² , 40 mm
	Behandling av absorbernas baksida	Målat ytskikt, tvättbart	Målat ytskikt, tvättbart	Lufttät glasfilt
Akustik	Ljudabsorption (α_w)	0,9	0,85	0,80, 20 mm 0,90, 40 mm
Rengörbarhet	Dammtorkning & dammsugning	Dagligen	Dagligen	Dagligen
	Vätavtorkning	En gång per vecka	En gång per vecka	En gång per vecka
Avancerad rengörbarhet	Väteperoxidånga	Ja	Ja	Ja
Ythållfasthet	Klarar 200 cykler (ISO 11998)	Ja	Ja	Ja
	Baksidan klarar 200 cykler (ISO 11998)	Ja	Ja	-
Kemisk beständighet	Tål desinficerande kemikalier (ISO 11998)	2 ggr/år	2 ggr/år	2 ggr/år
Luftgenomsläpplighet	Luftläckage m ² /(h x m ² x Pa). Gäller för tryckskillnader upp till 50 Pa	-	-	0,3, 20 mm 0,2, 40 mm
Miljöpåverkan	Kg CO ₂ ekviv/m ² (ISO 14025, EN 15804)	4,47	4,56	3,91
Fuktbeständighet	System för torra miljöer, kompatibelt med korrosivetsklass C1	Ja	Ja	Ja
Renrum (avancerad)	Renrumsklassificering ISO 3 (ISO 14644-1) och zon 4 (NFS 90-351)			
	Bakteriologisk klass M1 (NFS 90-351)			
	Kinetisk klass för partikelanering CP _(0,5) ≤ 1 (NFS 90-351)			
Mögel- och bakterieresistens	Mögel, Klass 0, metod A/C (ISO 846)			
	Bakterier, Klass 0, metod C (ISO 846)			

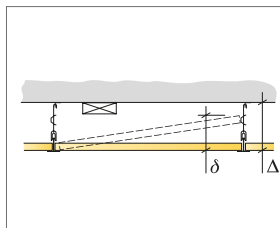




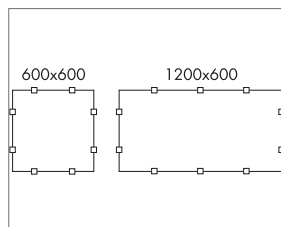
© Ecophon Group

MATERIALSPECIFIKATION (EXKL. SPILL)

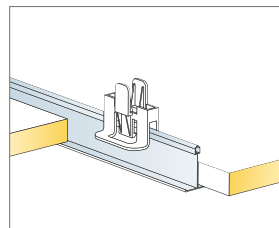
		Format c, mm	
		600x600	1200x600
1	Hygiene Protec A	2,8/m ²	1,4/m ²
2	Connect T24 Huvudprofil, c 1200 mm (max avstånd från vägg 300 mm)	0,9m/m ²	0,9m/m ²
3	Connect T24 Tvärprofil, L=1200 mm, c600 mm	1,7m/m ²	1,7m/m ²
4	Connect T24 Tvärprofil, L=600 mm	0,9m/m ²	-
5	Connect Justerbar pendel, c 1200 mm (max. avstånd från vägg 600 mm)	0,7/m ²	0,7/m ²
6	Connect Pendelfäste (används ej i simhalls miljöer)	0,7/m ²	0,7/m ²
7	Connect Avslutningslist, infästning max c300 mm	efter behov	efter behov
8	Connect Hygiene Clips 20	11/m ²	7/m ²
9	Connect Inspektionslucka	efter behov	efter behov
Δ Min total konstruktionshöjd: 150 mm			
δ Minsta höjd för demonterbarhet: 150 mm			



Se Materialspecifikation



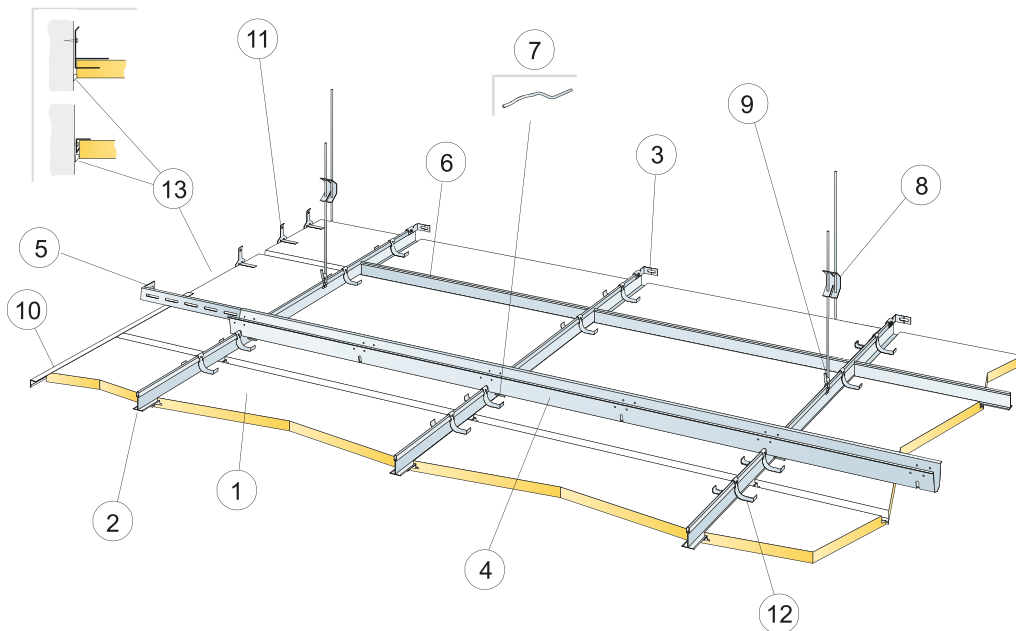
Placering av clips



Connect Clips 20 Hygiene för att hålla absorberterna på plats

Storlek, mm	Max nyttolaster [N]	Min belastningsskapacitet [N]
600x600	50	160
1200x600	50	160

Nyttolast/Belastningskapacitet



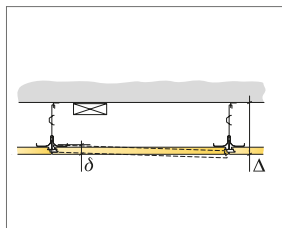
© Ecophon Group

MATERIALSPECIFIKATION (EXKL. SPILL)

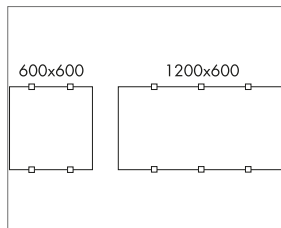
		Format c, mm	
		600x600	1200x600
1	Hygiene Protec Ds	2,8/m ²	1,4/m ²
2	Connect T24 Huvudprofil HD, c600 mm	1,7m/m ²	1,7m/m ²
3	Connect Vägghäste för T-profil	1/rad nedpendlad Huvudprofil	
4	Connect Distansprofil, c 1500 mm (avstånd från vägg max 300 mm)	0,7m/m ²	0,7m/m ²
5	Connect Vägghäste, L=700 mm, för Connect Distansprofil	1/rad Distansprofil	
6	Connect T24 Tvärprofil, L=600 mm	2/rad Huvudprofil	
7	Connect Sprint, 1 st/koppling Connect Huvudprofil/Connect Distansprofil	1,4/m ²	1,4/m ²
8	Connect Justerbar pendel, c 1200 mm (max. avstånd från vägg 600 mm)	0,7/m ²	0,7/m ²
9	Connect Pendelfäste (används ej i simhalls miljöer)	0,7/m ²	0,7/m ²
10	Allt. Connect Friezelist, infästning max c300 mm	efter behov	efter behov
11	Connect Friezefäste (infästning max c500 mm, minsta avstånd ovan platta 150 mm)	2/passbit med bara en bärande sida	3/passbit med bara en bärande sida
12	Connect Clips Ds	2/platta, 50-100 mm från hörnet	3/platta, 50-100 mm från hörnet
13	Fogmassa (levereras ej från Ecophon)	efter behov	efter behov

Δ Min. total konstruktionshöjd: 170 mm

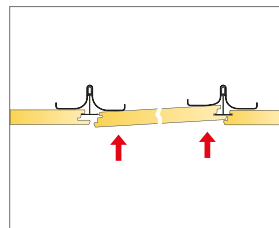
δ Minsta höjd för demonterbarhet: 30 mm



Se Materialspecifikation



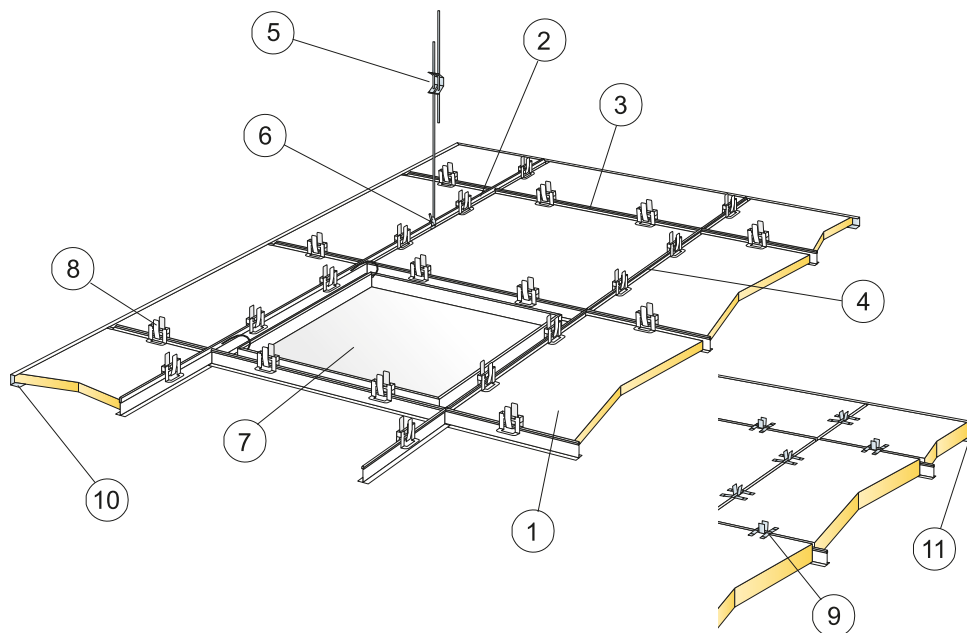
Placering av clips



Absorbenten demonteras från undersidan

Storlek, mm	Max nyttolaster [N]	Min belastningskapacitet [N]
600x600	50	160
1200x600	50	160

Nyttolast/Belastningskapacitet



© Ecophon Group

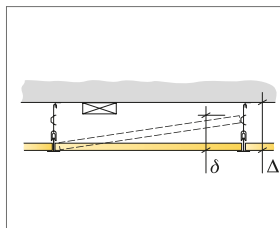
MATERIALSPECIFIKATION (EXKL. SPILL)

	Format c, mm	
	600x600	1200x600
1 Hygiene Protec Air A	2,8/m ²	1,4/m ²
2 Connect T24 Huvudprofil, c 1200 mm (max avstånd från vägg 300 mm)	0,9m/m ²	0,9m/m ²
3 Connect T24 Tvärprofil, L=1200 mm, c600 mm	1,7m/m ²	1,7m/m ²
4 Connect T24 Tvärprofil, L=600 mm	0,9m/m ²	-
5 Connect Justerbar pendel, c 1200 mm (max. avstånd från vägg 600 mm)	0,7/m ²	0,7/m ²
6 Connect Pendelfäste (används ej i simhalls miljöer)	0,7/m ²	0,7/m ²
7 Connect Inspektionslucka C3	efter behov	efter behov
8 Connect Clips 20 Hygiene	11/m ²	7/m ²
9 Connect Clips 40 Hygiene	11/m ²	7/m ²
10 Connect Avslutningslist 22, infästning max c300 mm (för tjocklek=20 mm)	efter behov	efter behov
11 Connect Avslutningslist 44, infästning max c300 mm (för tjocklek=40 mm)	efter behov	efter behov

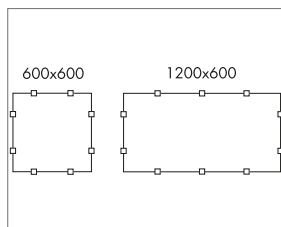
Δ Min total konstruktionshöjd: 150 mm

δ Minsta höjd för demonterbarhet: 150 mm (för tj=20 mm)

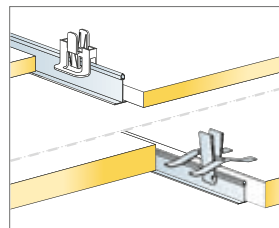
δ Minsta höjd för demonterbarhet: 170 mm (för tj=40 mm)



Se Materialspecifikation



Placering av clips

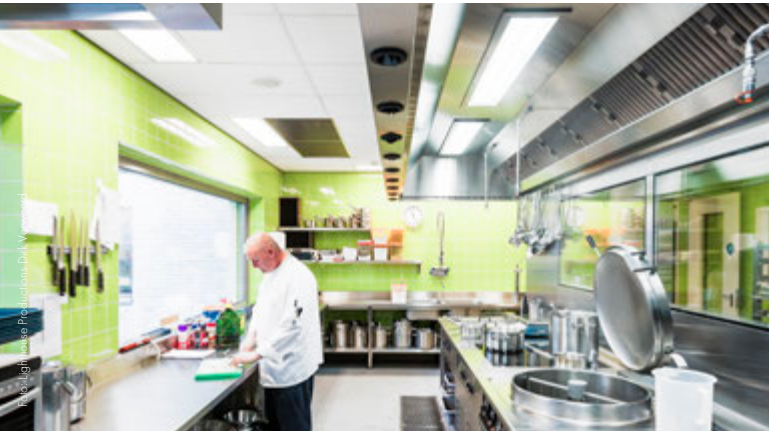


Clips för att hålla absorberna på plats för 20/40 mm plattor

Storlek, mm	Max nyttolaster [N]	Min belastningsskapacitet [N]
600x600	50	160
1200x600	50	160

Nyttolast/Belastningskapacitet









Ecophon Hygiene Performance™

Fuktiga miljöer – avancerad rengöring

Ecophon Hygiene Performance™ är akustiktak, väggpaneler och bafflar som är lätta att rengöra och anpassade för både torra och fuktiga miljöer.

Absorbenterna tål regelbunden rengöring med avancerade metoder som ånga eller hög-/lågtryckstvätt. Ytan står emot de vanligast förekommande rengörings- och desinficeringsmedlen. Absorbenterna har låga emissionsnivåer, vilket säkerställer en hög kvalitet på inomhusluften. De är resistenta mot mögel och bakterier och tål rengöring med väteperoxidånga. Vidare är Hygiene Performance vår mest omfattande produkt inom Hygienefamiljen med ett stort urval av kanter, utförande och format.

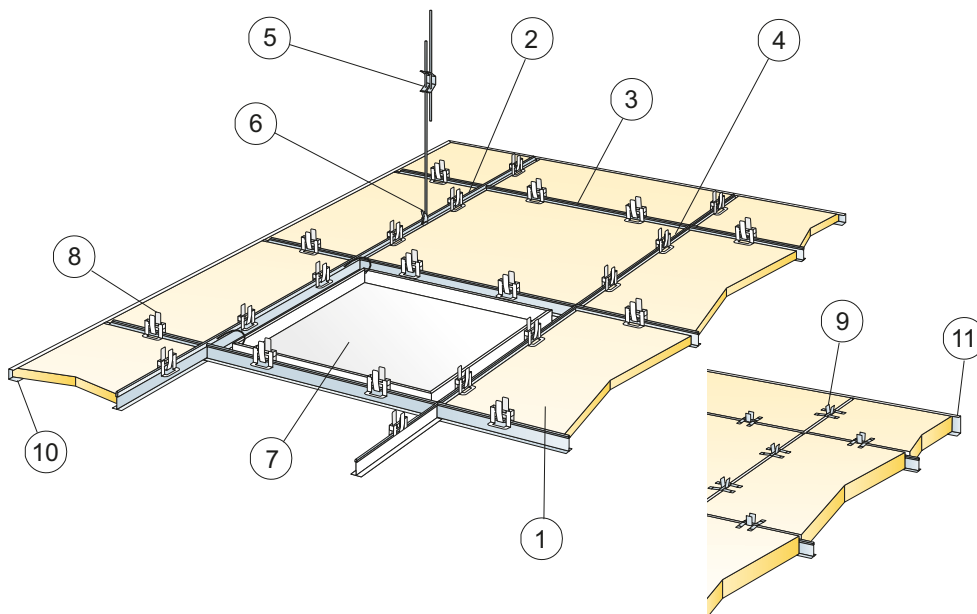
Gemensamma egenskaper – Ecophon Hygiene™ Performance

 Tillgänglighet	Minsta höjd för demonterbarhet enligt principskiss	Demonterbara
 Visuellt utseende	 Yta: Akutex™ HS	White 500, närmaste NCS färgprov S 0500-N, ljusreflektion: 84%
 Brandsäkerhet	Klassificering (EN 13501-1)	Klass: A2-s1,d0

Särskiljande egenskaper – Ecophon Hygiene Performance™

		A	Ds	Plus A	Bafflar	Väggar	Care Wall
Sortiment	Installationsmetoder						
	Mått, tjocklek (mm)	600x600x20 1200x600x20 600x600x40 1200x600x40	600x600x20 1200x600x20	600x600x20 1200x600x20 600x600x40 1200x600x40	1200x600x50	1200x600x40	2700x1200x40
	Visuell upplevelse	Synligt bärverk	Dolt bärverk	Synligt bärverk	Delvis synligt bärverk	Synlig konsol	Synlig ram
	Kantbehandling	Grundmålad	Målad	Målad	Målad	Målad	Grundmålad
	Systemets vikt (ca)	3-4 kg/m ² , 20 mm 5 kg/m ² , 40 mm	3-4 kg/m ²	3,5 kg/m ² , 20 mm 5 kg/m ² , 40 mm	5 kg/m ²	3 kg/st	5 kg/m ²
	Behandling av absorbernas baksida	Glasväv	Glasväv	Målat ytskikt, tvättbart	Akutex™ HS	Akutex™ HS	Glasväv
	 Akustik	Ljudabsorption (α_w)	0,95, 20 mm 1,00, 40 mm	0,90	0,90, 20 mm 0,95, 40 mm	0,70, rader 0,75, rektanglar	1,0
 Rengörbarhet	Dammtorkning & dammsugning	Dagligen	Dagligen	Dagligen	Dagligen	Dagligen	Dagligen
	Våtavtorkning	En gång per vecka	En gång per vecka	En gång per vecka	En gång per vecka	En gång per vecka	En gång per vecka
 Avancerad rengörbarhet	Ångrengöring	4 ggr/år	4 ggr/år	4 ggr/år	4 ggr/år	4 ggr/år	4 ggr/år
	Våtrengöring	2 ggr/år	-	2 ggr/år	2 ggr/år	2 ggr/år	-
	Högtrycksvätt	2 ggr/år	-	2 ggr/år	2 ggr/år	2 ggr/år	-
	Väteperoxidånga	Ja	Ja	Ja	Ja	Ja	Ja
 Ythållfasthet	Klarar 200 cykler (ISO 11998)	Ja	Ja	Ja	Ja	Ja	Ja
	Baksidan klarar 200 cykler (ISO 11998)	-	-	Ja	-	-	-
 Kemisk beständighet	Tål desinficerande kemikalier (ISO 11998)	2 ggr/år	2 ggr/år	2 ggr/år	2 ggr/år	2 ggr/år	2 ggr/år
 Miljöpåverkan	Kg CO ₂ ekv/m ² (ISO 14025, EN 15804)	2,29	-	3,21	6,73	6,76	-
 Fuktbeständighet	System för torra miljöer, kompatibelt med korrosivtetsklass C1	Ja	Ja	Ja	Ja	Ja	Ja
	System för miljöer med hög luftfuktighet, kompatibelt med korrosivtetsklass C3	Ja	Ja	Ja	Ja	Ja	-
	System för badhus och simhallar, kompatibelt med korrosivtetsklass C4	Ja	Ja	-	Ja	-	-
 Renrum	Renrumsklassificering ISO 4 (ISO 14644-1) och zon 4 (NFS 90-351)						
	Bakteriologisk klass M1 (NFS 90-351)						
	Kinetisk klass för partikelsanering CP _(0,5) ≤ 5 (NFS 90-351)						
 Mögel- och bakterieresistens	Mögel, Klass 0, metod A/C (ISO 846)						
	Bakterier, Klass 0, metod C (ISO 846)						





© Ecophon Group

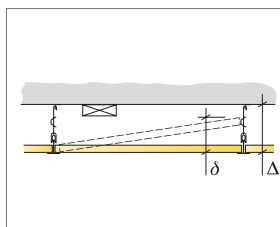
MATERIALSPECIFIKATION (EXKL. SPILL)

	Format c, mm	
	600x600	1200x600
1 Hygiene Performance A	2,8/m ²	1,4/m ²
2 Connect T24 Huvudprofil C3, c1200 mm	0,9m/m ²	0,9m/m ²
3 Connect T24 Tvärprofil C3, L=1200 mm, c600 mm	1,7m/m ²	1,7m/m ²
4 Connect T24 Tvärprofil C3, L=600 mm	0,9m/m ²	-
5 Connect Justerbar pendel C3, c1200 mm (max avstånd från vägg 600 mm)	0,7/m ²	0,7/m ²
6 Connect Pendelfäste (används ej i simhalls miljöer)	0,7/m ²	0,7/m ²
7 Connect Inspektionslucka C3	efter behov	efter behov
8 Connect Hygiene Clips 20	11/m ²	7/m ²
9 Connect Clips 40 Hygiene	11/m ²	7/m ²
10 Connect Avslutningslist C3, infästning max c300 mm (för tjocklek 20 mm)	efter behov	efter behov
11 Connect Avslutningslist C3, infästning max c300 mm (för tjocklek 40 mm)	efter behov	efter behov

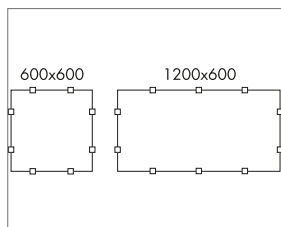
Δ Min total konstruktionshöjd: 150 mm

δ Minsta höjd för demonterbarhet: 150 mm (för tj=20 mm)

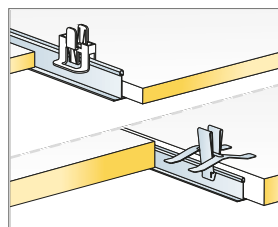
δ Minsta höjd för demonterbarhet: 170 mm (för tj=40 mm)



Se Materialspecifikation



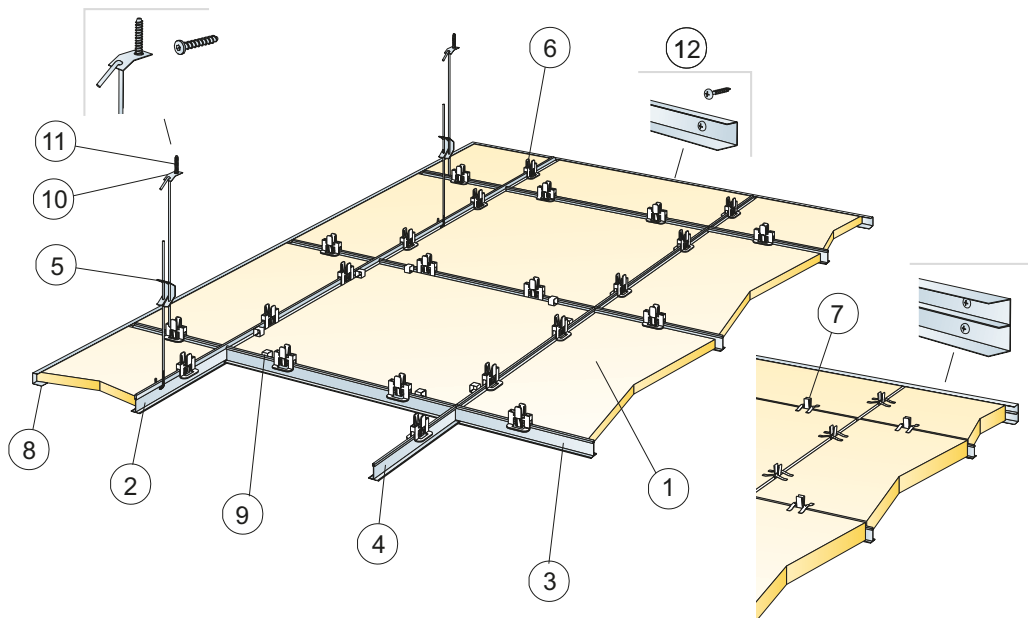
Placering av clips



Clips för att hålla absorberna på plats

Storlek, mm	Max nyttolaster [N]	Min belastningsskapacitet [N]
600x600	50	160
1200x600	50	160

Nyttolast/Belastningskapacitet



© Ecophon Group

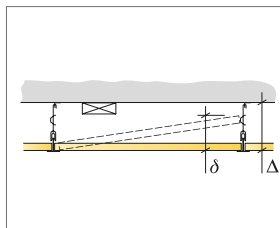
MATERIALSPECIFIKATION (EXKL. SPILL)

	Format c, mm	
	600x600	1200x600
1 Hygiene Performance A	2,8/m ²	1,4/m ²
2 Connect T24 Huvudprofil C4, c1200 mm	0,9m/m ²	0,9m/m ²
3 Connect T24 Tvärprofil C4, L=1200 mm, c600 mm	1,7m/m ²	1,7m/m ²
4 Connect T24 Tvärprofil C4, L=600 mm	0,9m/m ²	-
5 Connect Justerbar pendel C4, c1200 mm (max avstånd från vägg 600 mm)	0,7/m ²	0,7/m ²
6 Connect Clips 20 Hygiene	11/m ²	7/m ²
7 Connect Clips 40 Hygiene C4	11/m ²	7/m ²
8 Connect Avslutningslist C4, infästning max c300 mm	efter behov	efter behov
9 Connect Clips 20 Demo C4 (där tillgänglighet behövs)	efter behov	efter behov
10 Connect Fästbleck C4	0,7/m ²	0,7/m ²
11 Connect Skruvankare C4	0,7/m ²	0,7/m ²
12 Connect Montageskruv C4	3,4/lm Avslutningslist C4	

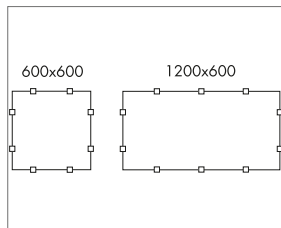
Δ Min total konstruktionshöjd: 150 mm

δ Minsta höjd för demonterbarhet: 150 mm

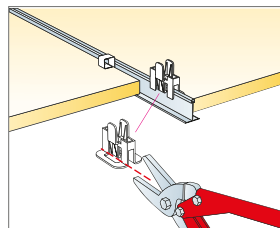
δ Minsta höjd för demonterbarhet: 170 mm (för t_i=40 mm)



Se Materialspecifikation



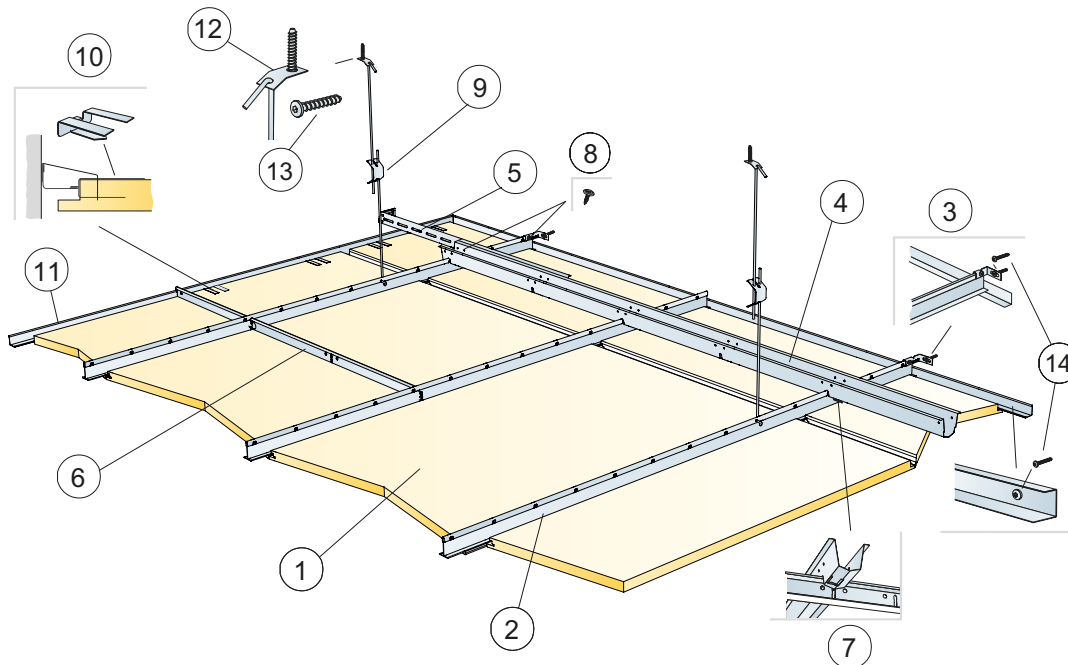
Placering av clips



Connect Hygiene Clips 20 måste kapas vid Installationsplattan som monteras med Democlips

Storlek, mm	Max nyttolaster [N]	Min belastningsskapacitet [N]
600x600	50	160
1200x600	50	160

Nyttolast/Belastningskapacitet

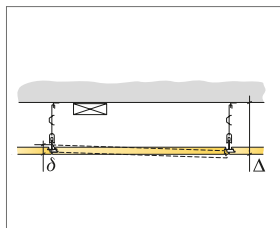


MATERIALSPECIFIKATION (EXKL. SPILL)

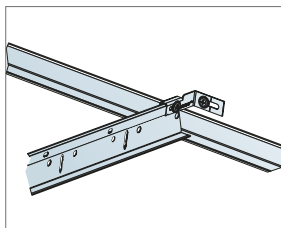
	Format c, mm	
	600x600	1200x600
1 Hygiene Performance Ds	2,8/m ²	1,4/m ²
2 Connect T24 Huvudprofil C4, c600 mm	1,7m/m ²	1,7m/m ²
3 Connect Vägghäste C4 för T-profil C4	1/rad nedpendlad Huvudprofil	
4 Connect Distansprofil C4, c1 500 mm (avstånd från vägg max 300 mm)	0,7m/m ²	0,7m/m ²
5 Connect Vägghäste C4, L=700 mm, för Distansprofil	1/rad Distansprofil	
6 Connect T24 Tvärprofil C4, L=600 mm	2/rad Huvudprofil	
7 Connect Sprint C4, 1 st/koppling Huvudprofil/Distansprofil	1,4/m ²	1,4/m ²
8 Montageskruv C4 för Connect Vägghäste (ingår i Connect Vägghäste C4 för T-profil/Distansprofil)		
9 Connect Justerbar pendel C4, c1 200 mm (max. avstånd från vägg 600 mm)	0,7/m ²	0,7/m ²
10 Connect Upplagsclips Dg20 C4	1st/300-400 mm på långsidan av varje skuren passbit	
11 Connect Vägglister 15/22 C4 (infästning max c300 mm)	efter behov	efter behov
12 Connect Fästbleck C4	0,7/m ²	0,7/m ²
13 Connect Skruvankare C4	0,7/m ²	0,7/m ²
14 Connect Montageskruv C4	3,4/m Avslutningslist C4	

Δ Min. total konstruktionshöjd: 385 mm

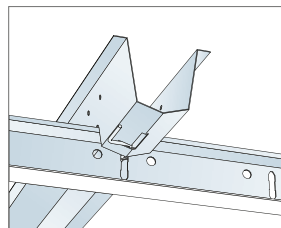
δ Minsta höjd för demonterbarhet: 30 mm



Se Materialspecifikation



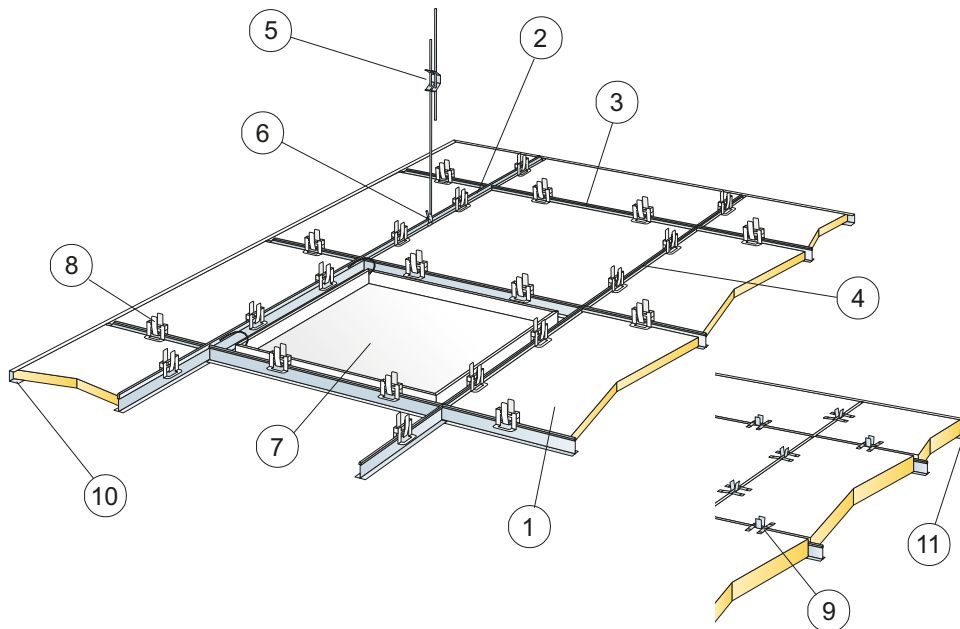
Huvudprofil som säkrats mot vägg med Connect Vägghäste C4



Möte mellan profiler och Connect Sprint C4

Storlek, mm	Max nyttolaster [N]	Min belastningsskapacitet [N]
600x600	50	160
1200x600	50	160

Nyttolast/Belastningskapacitet



© Ecophon Group

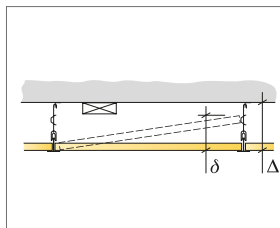
MATERIALSPECIFIKATION (EXKL. SPILL)

	Format c, mm	
	600x600	1200x600
1 Hygiene Performance Plus A	2,8/m ²	1,4/m ²
2 Connect T24 Huvudprofil C3, c1200 mm	0,9m/m ²	0,9m/m ²
3 Connect T24 Tvärprofil C3, L=1200 mm, c600 mm	1,7m/m ²	1,7m/m ²
4 Connect T24 Tvärprofil C3, L=600 mm	0,9m/m ²	-
5 Connect Justerbar pendel C3, c1200 mm (max avstånd från vägg 600 mm)	0,7/m ²	0,7/m ²
6 Connect Pendelfäste (används ej i simhalls miljöer)	0,7/m ²	0,7/m ²
7 Connect Inspektionslucka C3	efter behov	efter behov
8 Connect Clips 20 Hygiene	11/m ²	7/m ²
9 Connect Clips 40 Hygiene	11/m ²	7/m ²
10 Connect Avslutningslist C3, infästning max c300 mm (för tjocklek 20 mm)	efter behov	efter behov
11 Connect Avslutningslist C3, infästning max c300 mm (för tjocklek 40 mm)	efter behov	efter behov

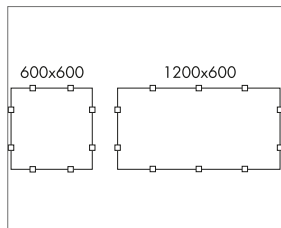
Δ Min total konstruktionshöjd: 150 mm

δ Minsta höjd för demonterbarhet: 150 mm (för tj=20 mm)

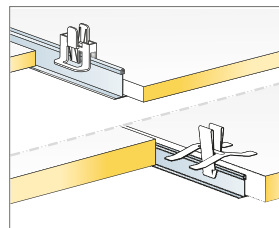
δ Minsta höjd för demonterbarhet: 170 mm (för tj=40 mm)



Se Materialspecifikation



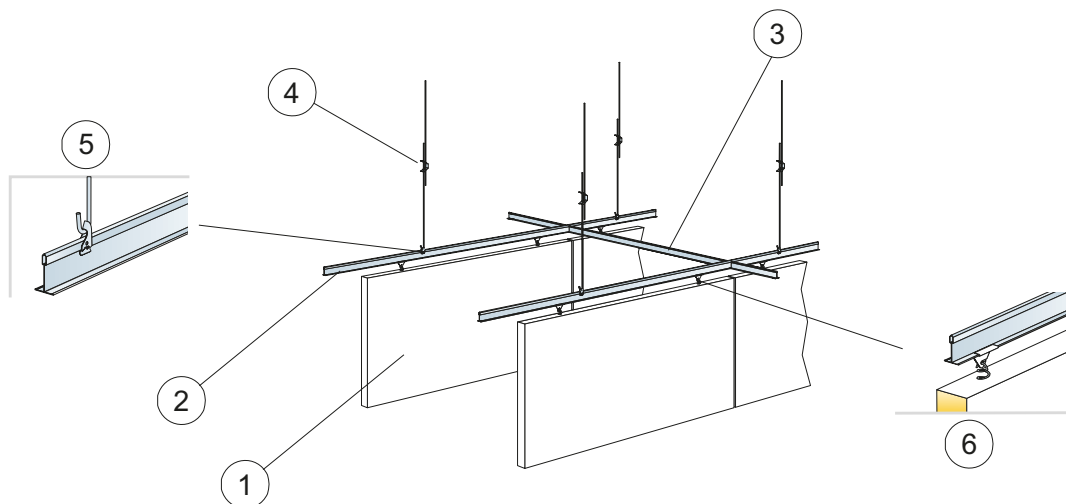
Placering av clips



Clips för att hålla absorberna på plats

Storlek, mm	Max nyttolaster [N]	Min belastningsskapacitet [N]
600x600	50	160
1200x600	50	160

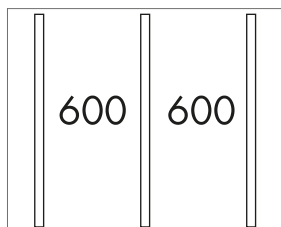
Nyttolast/Belastningskapacitet



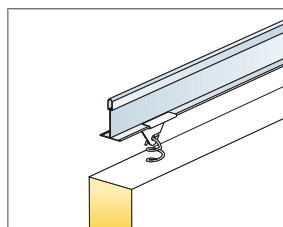
© Ecophon Group

MATERIALSPECIFIKATION (EXKL. SPILL)

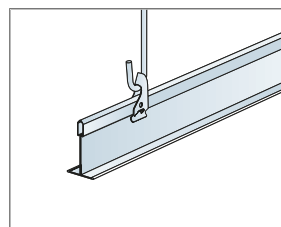
		Format c, mm
		1200x600
1	Hygiene Performance Baffle	1,4/m ²
2	Connect T24 Huvudprofil C3, c600 mm	1,7m/m ²
3	Connect T24 Tvärprofil C3, L=600 mm, c1800 mm	0,6m/m ²
4	Connect Justerbar pendel C3, c1200 mm	1,4/m ²
5	Connect Pendelfäste	1,4/m ²
6	Connect Baffelclips C3	2,8/m ²



Montage i rader



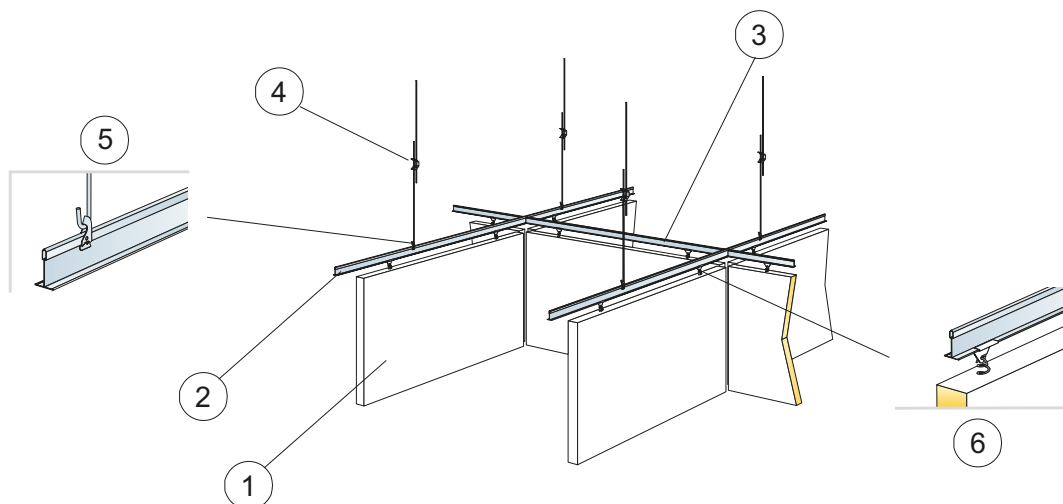
Detalj av infästning



Nedpendling med Justerbar pendel och Pendelfäste

Storlek, mm	Max nyttolaster [N]	Min belastningsskapacitet [N]
1200x600	0	160

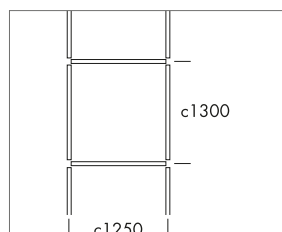
Nyttolast/Belastningskapacitet



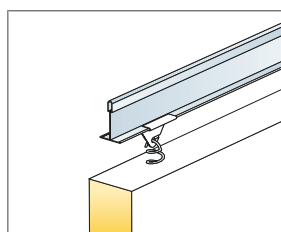
© Ecophon Group

MATERIALSPECIFIKATION (EXKL. SPILL)

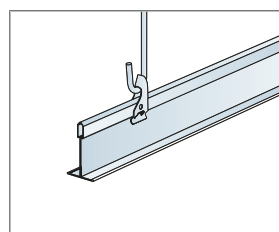
		Format c, mm
		1200x600
1	Hygiene Performance Baffle	1,3/m ²
2	Connect T24 Huvudprofil C3, c1250 mm	0,8m/m ²
3	Connect T24 C3 Tvärprofil, L=1250 mm, c1300 mm	0,8m/m ²
4	Connect Justerbar pendel C3	0,7/m ²
5	Connect Pendelfäste	0,7/m ²
6	Connect Baffelclips C3	2,5/m ²



Montage i rektanglar



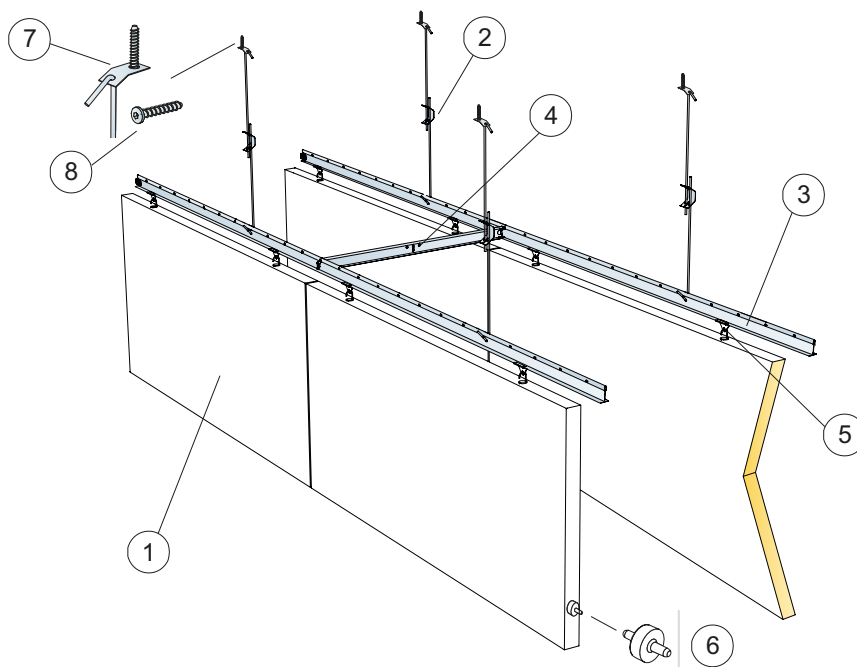
Detalj av infästning



Nedpendling med Justerbar pendel och Pendelfäste

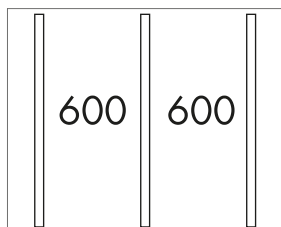
Storlek, mm	Max nyttolaster [N]	Min belastningsskapacitet [N]
1200x600	0	160

Nyttolast/Belastningskapacitet

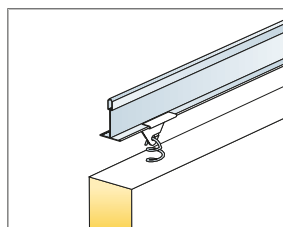


MATERIALSPECIFIKATION (EXKL. SPILL)

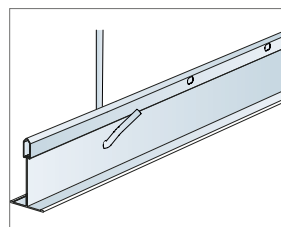
		Format c, mm
		1200x600
1	Hygiene Performance Baffle	1,4/m ²
2	Connect Justerbar pendel C4 c1200 mm	1,4/m ²
3	Connect T24 Huvudprofil C4, c600 mm	1,7m/m ²
4	Connect T24 Tvärprofil C4, L=600 mm, c1800 mm	0,6m/m ²
5	Connect Baffelclips C4	2,8/m ²
6	Connect Styrstift, installeras på 120 0/1800 mm	2,8/m ²
7	Connect Fästbleck C4	1,4/m ²
8	Connect Skruvankare C4	1,4/m ²



Montage i rader



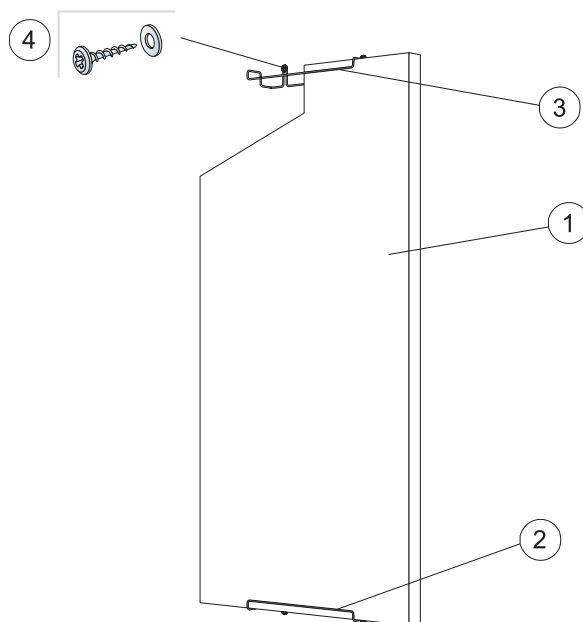
Detalj av infästning



Montage med Connect Justerbar pendel C4

Storlek, mm	Max nyttolaster [N]	Min belastningsskapacitet [N]
1200x600	0	160

Nyttolast/Belastningskapacitet

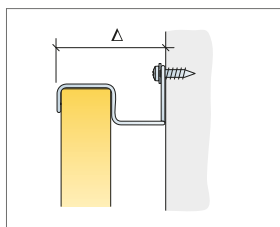


© Ecophon Group

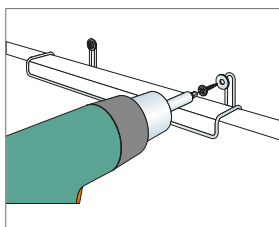
MATERIALSPECIFIKATION (EXKL. SPILL)

		Format c, mm
		1200x600
1	Hygiene Performance Wall	1,4/m ²
2	Connect Vägghäste C3, vertikalt montage	2/absorbent
3	Connect Vägghäste C3, horisontellt montage	4/absorbent
4	Väggfästning A2-material (levereras ej från Ecophon)	2/väggfästning

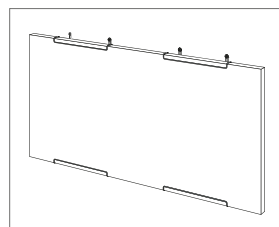
Δ Min. total konstruktionshöjd: 90 mm



Se Materialspecifikation



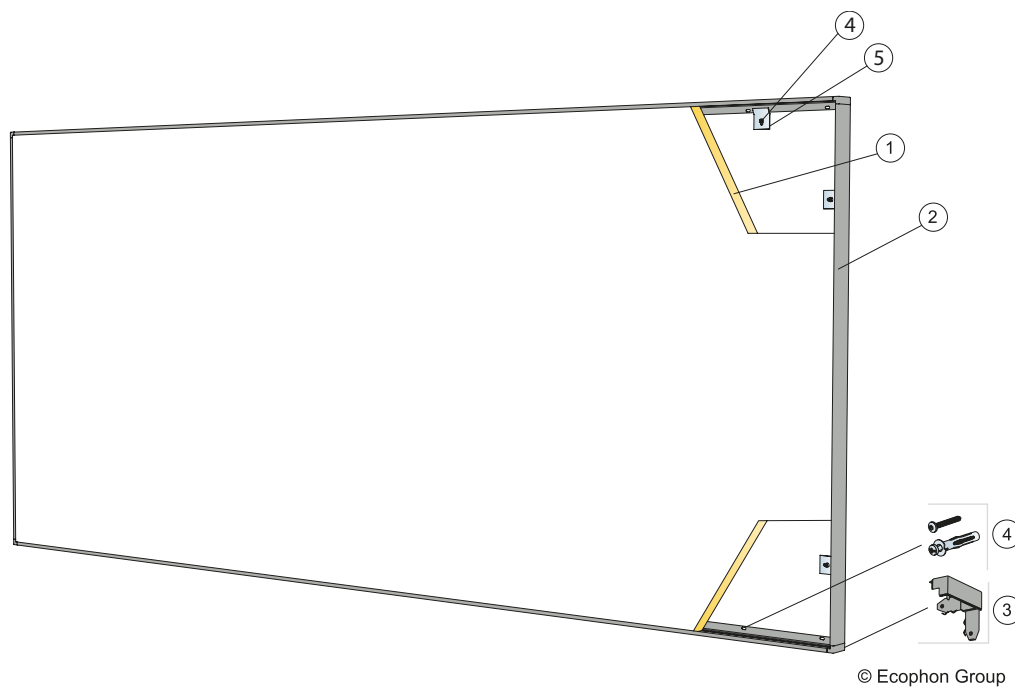
Montage med väggfästning i rostfritt stål (A2) material



Horisontellt montage av Performance Wall C3

Storlek, mm	Max nyttolaster [N]	Min belastningsskapacitet [N]
1200x600	0	-

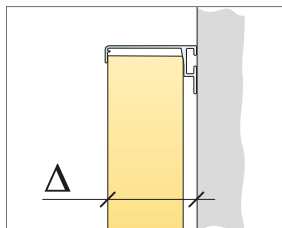
Nyttolast/Belastningskapacitet



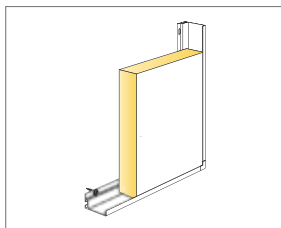
MATERIALSPECIFIKATION (EXKL. SPILL)

		Format c, mm
		2700x1200
1	Hygiene Performance Care Wall	0,31/m ²
2	Connect Thinline-profil, L2678mm	efter behov
3	Connect Thinline-hörn	efter behov
4	Montageskruv, c200 mm (Välj typ av skruv beroende på väggmaterial)	efter behov
5	Allt. Använd Connect Fästbleck för vertikala och övre profiler	efter behov

Δ Min total konstruktionshöjd: 49 mm



Se Materialspecifikation



Detalj av absorbernt med Thinline-profil



Foto: Faraday Fotografic Ltd.



Foto: Lady Stanqvist/Sygma.se



Foto: 123RF/Flur Amalshver/Sygma.se



Ecophon Hygiene Advance™

Våta miljöer – daglig avancerad rengöring

Ecophon Hygiene Advance™ är ljudabsorberande tak, vägghpaneler och bafflar för användning i krävande miljöer med exempelvis luftburet fett och smutspartiklar.

Ytskiktet tål daglig avancerad rengöring och desinficering med starka kemikalier. Absorbenterna har låga emissionsnivåer, vilket säkerställer en hög kvalitet på inomhusluften, och tål rengöring med väteperoxidånga. För miljöer med krav på kontroll av lufttryck används Ecophon Hygiene Advance™ A.

Gemensamma egenskaper – Ecophon Hygiene™ Advance



Tillgänglighet

Minsta höjd för demonterbarhet enligt principskiss

Demonterbara



Visuellt utseende

Yta: Advance film

White 141, närmaste NCS färgprov: NCS S 1000-N. Ljusreflektion: 73%



Brandsäkerhet

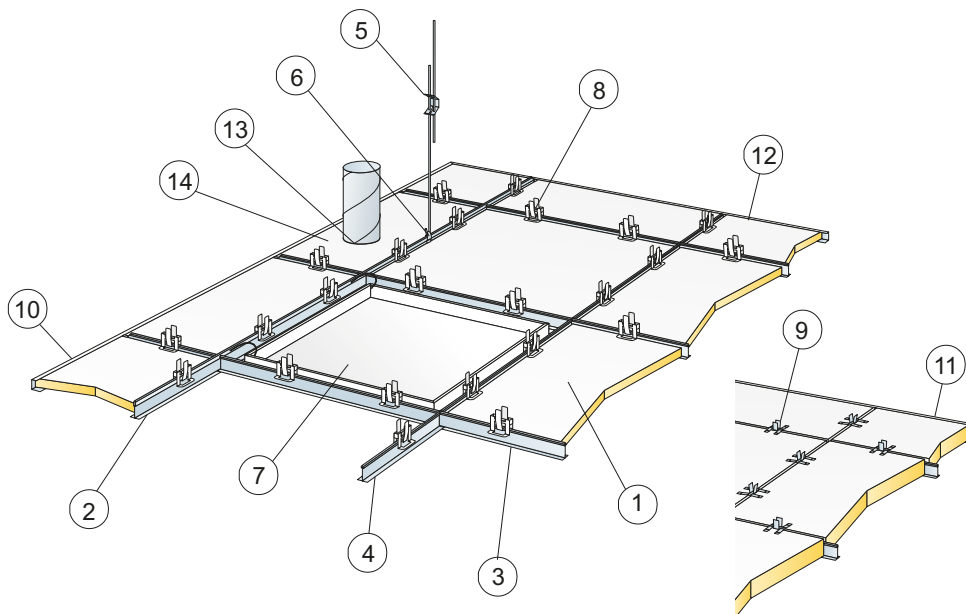
Klassificering (EN 13501-1)

Klass: A2-s1,d0

Särskiljande egenskaper – Ecophon Hygiene Advance™

		A	Bafflar	Väggar
Sortiment	Installationsmetoder			
	Mått, tjocklek (mm)	600x600x20 1200x600x20 600x600x40 1200x600x40	1200x600x40	1200x600x40
	Visuell upplevelse	Synligt bärverk	Delvis synligt bärverk	Synlig konsol
	Kantbehandling	Advance	Advance	Advance
	Systemets vikt (ca)	3 kg/m ² , 20 mm 4,5 kg/m ² , 40 mm	4 kg/m ²	3 kg/st
	Behandling av absorberternas baksida	Advance	Advance	Advance
	 Akustik	Ljudabsorption (α_w)	0,85, 20 mm 0,90, 40 mm	0,60
 Rengörbarhet	Dammtorkning & dammsugning	Dagligen	Dagligen	Dagligen
	Våtavtorkning	Dagligen	Dagligen	Dagligen
 Avancerad rengörbarhet	Ångrengöring	Dagligen	Dagligen	Dagligen
	Vätrengöring	Dagligen	Dagligen	Dagligen
	Högtrycksvätt	Dagligen	Dagligen	Dagligen
	Väteperoxidånga	Ja	Ja	Ja
 Ythållfasthet	Klarar 200 cykler (ISO 11998)	Ja	Ja	Ja
	Klarar fler cykler än vad som krävs enligt ISO 11988	Ja	Ja	Ja
 Kemiskt resistent	Tål starka kemikalier (ISO 2812-1)	Dagligen	Dagligen	Dagligen
 Luftgenomsläpplighet	Luftläckage m ³ /(h x m ² x Pa). Gäller för tryckskillnader upp till 50 Pa	1,1, 20 mm 0,3, 40 mm	-	-
 Fuktbeständighet	System för miljöer med hög luftfuktighet, kompatibelt med korrosivetsklass C3	Ja	Ja	Ja
	System för badhus och simhallar, kompatibelt med korrosivetsklass C4	Ja	-	-
	System för konstant våta miljöer, kompatibelt med korrosivetsklass C4	Ja	-	-
 Renrum (avancerad)	Renrumsklassificering ISO 3 (ISO 14644-1) och zon 4 (NFS 90-351)			
	Bakteriologisk klass M1 (NFS 90-351)			
	Kinetisk klass för partikelsanering CP _[0,5] ≤ 1 (NFS 90-351)			
 Mögel- och bakterieresistens	Mögel, Klass 1, metod A/C (ISO 846)			
	Bakterier, Klass 0, metod C (ISO 846)			





© Ecophon Group

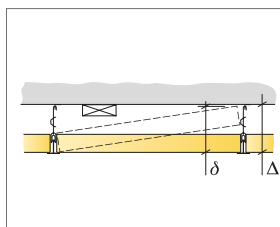
MATERIALSPECIFIKATION (EXKL. SPILL)

	Format c, mm	
	600x600	1200x600
1 Hygiene Advance A	2,8/m ²	1,4/m ²
2 Connect T24 Huvudprofil C3, c1200 mm	0,9m/m ²	0,9m/m ²
3 Connect T24 Tvärprofil C3, L=1200 mm, c600 mm	1,7m/m ²	1,7m/m ²
4 Connect T24 Tvärprofil C3, L=600 mm	0,9m/m ²	-
5 Connect Justerbar pendel C3, c1200 mm (max avstånd från vägg 600 mm)	0,7/m ²	0,7/m ²
6 Connect Pendelfäste (används ej i simhalls miljöer)	0,7/m ²	0,7/m ²
7 Connect Inspektionslucka C3	efter behov	efter behov
8 Connect Hygiene Clips 20	11/m ²	7/m ²
9 Connect Clips 40 Hygiene	11/m ²	7/m ²
10 Connect Avslutningslist C3, infästning max c300 mm (för tjocklek 20 mm)	efter behov	efter behov
11 Connect Avslutningslist C3, infästning max c300 mm (för tjocklek 40 mm)	efter behov	efter behov
12 Connect Hygiene Advance Tejp	efter behov	efter behov
13 Fogmassa (levereras ej från Ecophon)	efter behov	efter behov
14 Ecophon Hygiene Advance Installationsplatta (tj=20 mm)	efter behov	efter behov

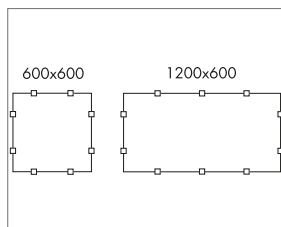
Δ Min total konstruktionshöjd: 150 mm

δ Minsta höjd för demonterbarhet: 150 mm (för tj=20 mm)

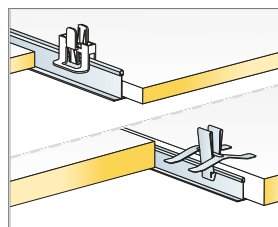
δ Minsta höjd för demonterbarhet: 170 mm (för tj=40 mm)



Se Materialspecifikation



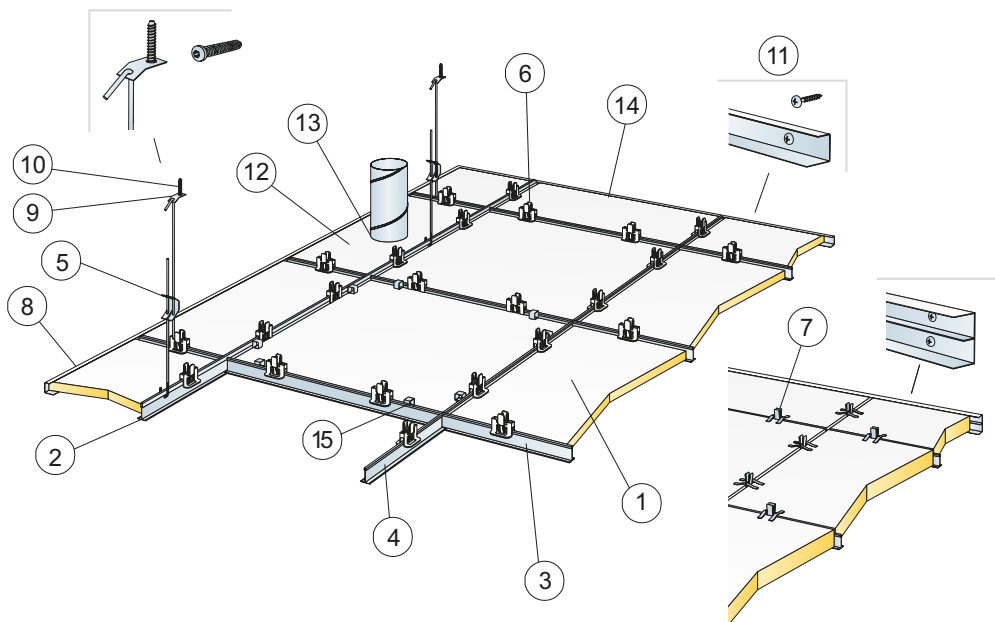
Placering av clips



Clips för att hålla absorberna på plats

Storlek, mm	Max nyttolaster [N]	Min belastningsskapacitet [N]
600x600	40	160
1200x600	40	160

Nyttolast/Belastningskapacitet



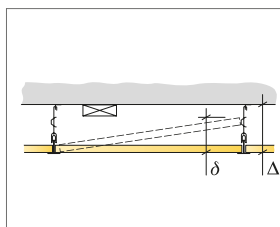
© Ecophon Group

MATERIALSPECIFIKATION (EXKL. SPILL)

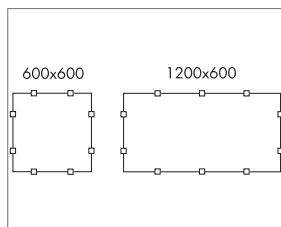
	Format c, mm	
	600x600	1200x600
1 Hygiene Advance A	2,8/m ²	1,4/m ²
2 Connect T24 Huvudprofil C4, c1200 mm	0,9m/m ²	0,9m/m ²
3 Connect T24 Tvärprofil C4, L=1200 mm, c600 mm	1,7m/m ²	1,7m/m ²
4 Connect T24 Tvärprofil C4, L=600 mm	0,9m/m ²	-
5 Connect Justerbar pendel C4, c1200 mm (max avstånd från vägg 600 mm)	0,7/m ²	0,7/m ²
6 Connect Clips 20 Hygiene	11/m ²	7/m ²
7 Connect Clips 40 Hygiene C4	11/m ²	7/m ²
8 Connect Avslutningslist C4, infästning max c300 mm	efter behov	efter behov
9 Connect Fästbleck C4	0,7/m ²	0,7/m ²
10 Connect Skruvankare C4	0,7/m ²	0,7/m ²
11 Connect Montageskruv C4	3,4/lm Avslutningslist C4	
12 Ecophon Hygiene Advance Installationsplatta (tj=20 mm)	efter behov	efter behov
13 Fogmassa (levereras ej från Ecophon)	efter behov	efter behov
14 Connect Hygiene Advance Tejp	efter behov	efter behov
15 Connect Clips 20 Demo C4 (där tillgänglighet behövs)	efter behov	efter behov

Δ Min total konstruktionshöjd: 150 mm

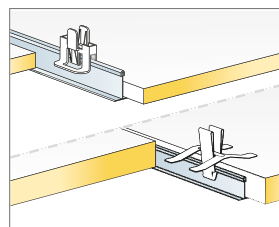
δ Minsta höjd för demonterbarhet: 150 mm



Se Materialspecifikation



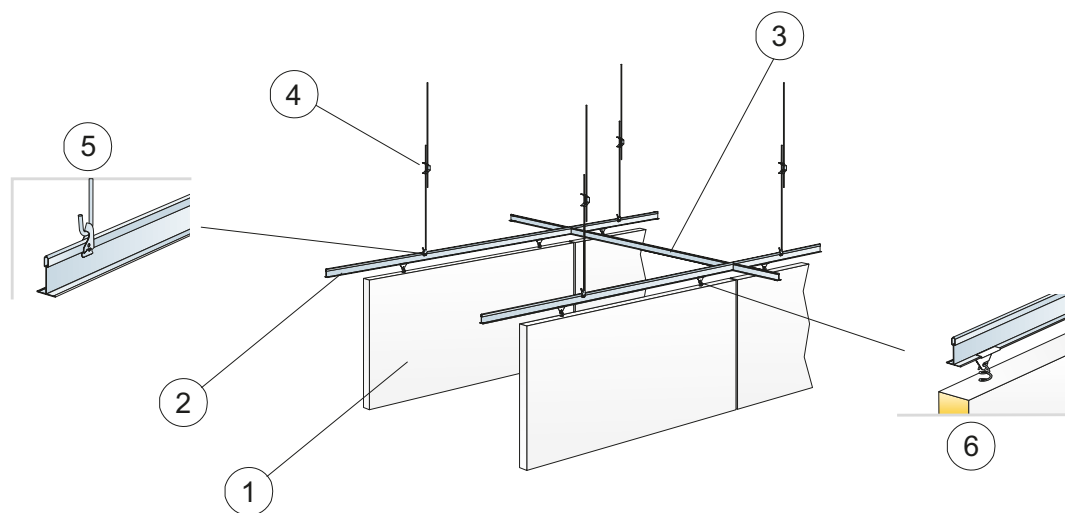
Placering av clips



Clips för att hålla absorberna på plats

Storlek, mm	Max nyttolaster [N]	Min belastningsskapacitet [N]
600x600	40	160
1200x600	40	160

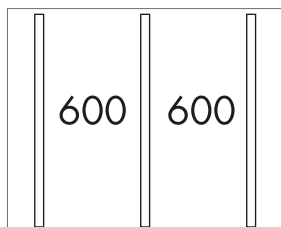
Nyttolast/Belastningskapacitet



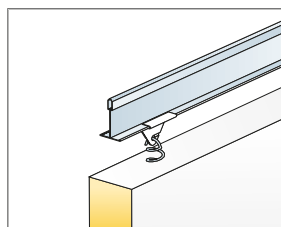
© Ecophon Group

MATERIALSPECIFIKATION (EXKL. SPILL)

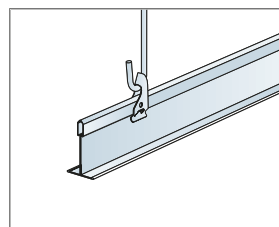
		Format c, mm
		1200x600
1	Hygiene Advance Baffle	1,4/m ²
2	Connect T24 Huvudprofil C3, c600 mm	1,7m/m ²
3	Connect T24 Tvärprofil C3, L=600 mm, c1800 mm	0,6m/m ²
4	Connect Justerbar pendel C3, c1200 mm	1,4/m ²
5	Connect Pendelfäste	1,4/m ²
6	Connect Baffelclips C3	2,8/m ²



Montage i rader



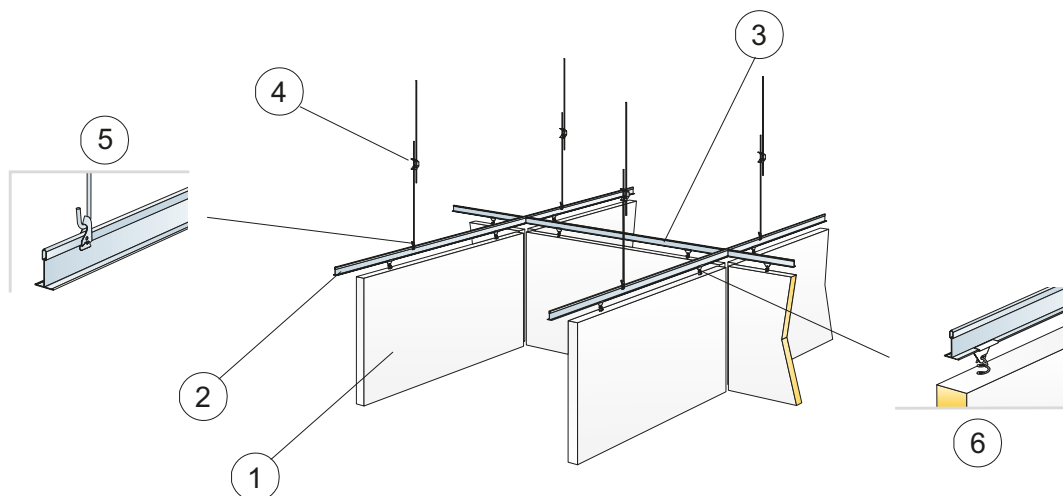
Detalj av infästning



Nedpendling med Justerbar pendel och Pendelfäste

Storlek, mm	Max nyttolaster [N]	Min belastningsskapacitet [N]
1200x600	0	160

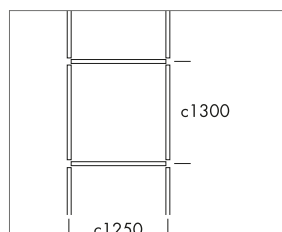
Nyttolast/Belastningskapacitet



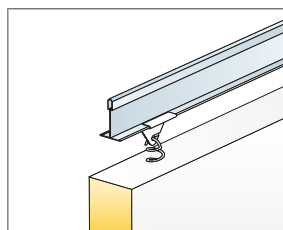
© Ecophon Group

MATERIALSPECIFIKATION (EXKL. SPILL)

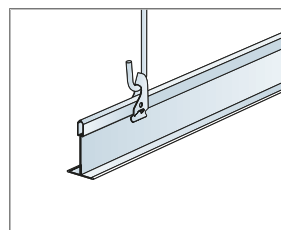
		Format c, mm
		1200x600
1	Hygiene Advance Baffle	1,3/m ²
2	Connect T24 Huvudprofil C3, c1250 mm	0,8m/m ²
3	Connect T24 C3 Tvärprofil, L=1250 mm, c1300 mm	0,8m/m ²
4	Connect Justerbar pendel C3	0,7/m ²
5	Connect Pendelfäste	0,7/m ²
6	Connect Baffelclips C3	2,5/m ²



Montage i rektanglar



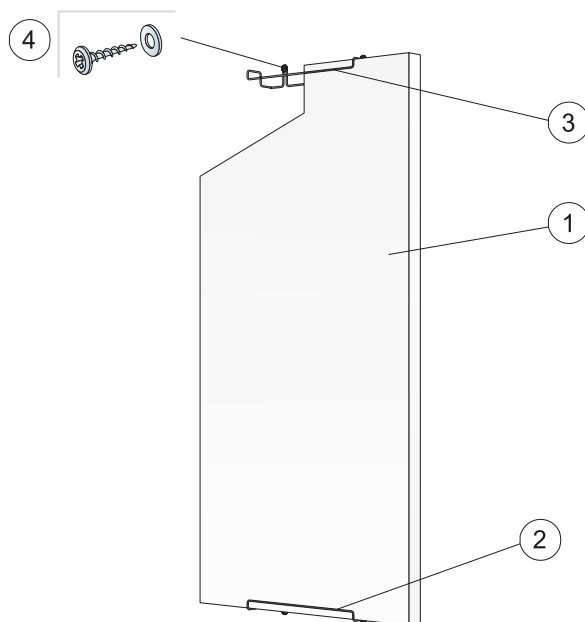
Detalj av infästning



Nedpendling med Justerbar pendel och Pendelfäste

Storlek, mm	Max nyttolaster [N]	Min belastningsskapacitet [N]
1200x600	0	160

Nyttolast/Belastningskapacitet

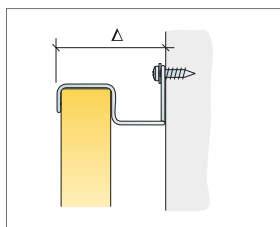


© Ecophon Group

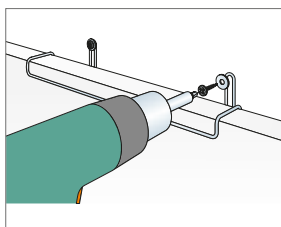
MATERIALSPECIFIKATION (EXKL. SPILL)

		Format c, mm
		1200x600
1	Hygiene Advance Wall	1,4/m ²
2	Connect Vägghäste C3, vertikalt montage	2/absorbent
3	Connect Vägghäste C3, horisontellt montage	4/absorbent
4	Vägginfästning A2-material (levereras ej från Ecophon)	2/vägginfästning

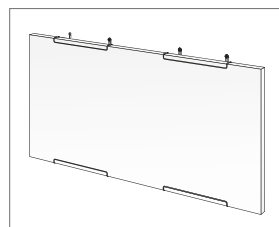
Δ Min. total konstruktionshöjd: 90 mm



Se Materialspecifikation



Montage med vägginfästning i rostfritt stål (A2) material



Horisontellt montage av Advance Wall C3

Storlek, mm	Max nyttolaster [N]	Min belastningsskapacitet [N]
1200x600	0	-

Nyttolast/Belastningskapacitet



Foto: Teddy Strandqvist / Studboe.se



Foto: Lightin' Production / Ink Verwoerd



Foto: Szajmon Polanski



Ecophon Hygiene Lavanda™ LED

Tål frekvent rengöring med högtryckstvätt

En infälld armatur utvecklad för användning i Ecophon Hygiene kant A-system.

Hygiene Lavanda LED är utrustad med HF-don och monteras infälld i undertaket för att undvika springor där smuts och damm kan samlas. Armaturhuset är tillverkat av 1,0 mm tjock korrosionsskyddad vit stålplåt. Ramen består av lackerad, strängsprutad aluminium och fästs mot armaturhuset med snäpplås. I ramen ligger en 3 mm tjock skiva av genomskinlig akrylplast, som tätas mot bärverket med en gummipackning.

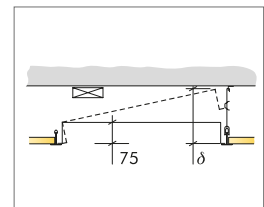
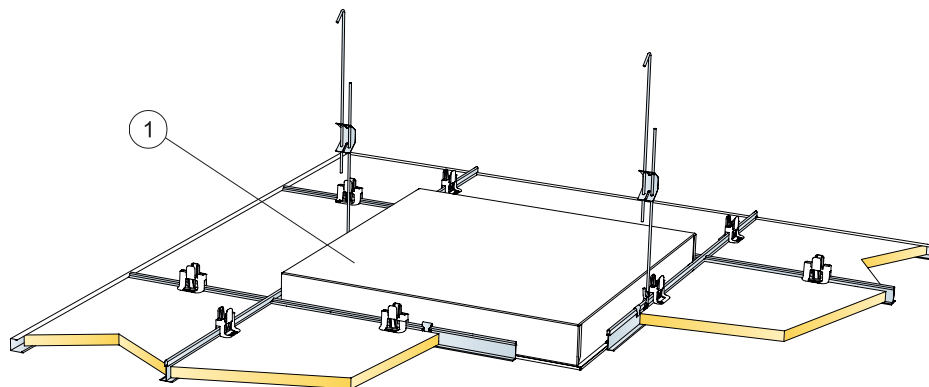
**Ecophon Hygiene Lavanda™ LED**

		A
Sortiment	Installationsmetoder	
	Mått (mm)	600x600
	Vikt	6,5 kg
Rengörbarhet	Dammtorkning & dammsugning	Dagligen
	Våtavtorkning	Dagligen
Avancerad rengörbarhet	Våtrengöring	Dagligen ¹
Kemisk beständighet	Tål desinficerande kemikalier	Tål användning av vanligt förekommande desinficerande kemikalier.
Fuktbeständighet	System för torra miljöer, kompatibelt med korrosiviteitsklass C1	Ja
	System för miljöer med hög luftfuktighet, kompatibelt med korrosiviteitsklass C3	Ja
Elektriska data	230-240V, 50 Hz, effektfaktor $\cos \phi > 0,95$. Elektroniskt HF-don.	
Anslutning	Levereras utan kablar. Kan installeras för på/av, SwitchDIM eller DALI.	
Elektriska godkännanden	IP65, Klass 1. CE	
Belysningsprestanda		Systemeffekt: 49,8 W Ljuskälla: LED Ljusflöde: 4189 lm Ljusutbyte: 84 lm/W Färgtemperatur: 4000K Färgåtergivningsindex: Ra >80 Färgtolerans: MacAdam 3 SDCM Verkningsgrad: 100% Ljusfördelning upp/ner: 0/100 Förväntad livslängd: L80 >60000 h

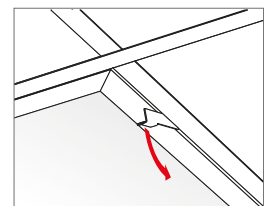
1. Vattentemperatur max. 70 °C

M429

PRINCIPSKISS (M429) FÖR ECOPHON HYGIENE LAVANDA™ LED



Se Materialspecifikation



Öppning av ramen, som är fäst med en snäpplös anordning

MATERIALSPECIFIKATION (EXKL. SPILL)

Format c, mm**600x600**

efter behov

1 Hygiene Lavanda LED

δ Minsta höjd för demonterbarhet: 300 mm

För att läsa den senaste informationen, gå in på www.ecophon.se eller kontakta närmaste återförsäljare för Ecophon.

Ecophon hjälper dig att skapa en sund inomhusmiljö

Om du vill veta mer om rumsakustik, Ecophons väggabsorbenter och ljudabsorberande undertak eller hitta den bästa lösningen för ett specifikt rum, kontakta oss eller använd våra digitala verktyg.

Läs mer och kontakta våra experter

I över 50 år har Ecophon deltagit i internationella studier och samlat kunskaper om akustik. Den viktigaste informationen finns på vår webbplats och är tillgänglig för alla. Här kan du också kontakta våra experter. Vi har 21 akustikexperter över hela världen. Deras uppgift är att sprida kunskap och finnas där för alla som behöver hjälp.

ecophon.se/kunskap

Ecophon Acoustic Calculator

Ecophon har utvecklat en kostnadsfri kalkylator som du kan använda för att räkna ut exakta akustiska värden för rum som ännu inte har byggts. Den kan också användas för att planera renoveringar. Det är bara att fylla i information om rummet, så räknar kalkylatorn ut hur ljudmiljön kommer att bli.

ecophon.se/e-verktyg

Produktguide

I produktguiden kan du läsa om akustiska aspekter för gemensamma utrymmen i olika anläggningar, som sjukhus, kontor, skolor, fabriker, biografier, kök och simhallar. Här finns också produktrekommendationer för olika miljöer.

ecophon.se/produktguide

Installationsfilmer

I våra installationsfilmer får du följa en installatör som tar dig igenom processen steg för steg. Du hittar filmerna på produktsidorna på vår webbplats samt på Ecophons YouTube-kanal.

ecophon.se

youtube.com/ecophonTV

Rengörings- och underhållsfilmer

Vill du veta hur man rengör olika ytor och vilka metoder och kemikalier de står emot? Våra rengörings- och underhållsfilmer ger dig all information du behöver. Du hittar dem på produktsidorna på vår webbplats samt på Ecophons YouTube-kanal.

ecophon.se

youtube.com/ecophonTV

Fler e-verktyg

När du har valt din lösning hjälper Ecophon Mängdkalkylator dig att göra en uppskattning av alla komponenter du behöver för att bygga ett Ecophon akustiksystem.

Ecophon skötselanvisning är ett webbaserat verktyg för att generera underhållsinstruktioner för Ecophon tak- och väggsystem, anpassade för ditt specifika projekt.

BIM-objekt används i stor utsträckning i dagens byggprojekt. Genom att ladda ner Ecophon BIM objekt får du automatiskt tillgång till en mängd aktuella, tekniskt relevanta uppgifter. Filerna är kompatibla både med ArchiCAD och Revit.

ecophon.se/e-verktyg

Sociala medier

Vi finns på LinkedIn, Facebook, YouTube och Twitter. Genom att följa oss håller du dig uppdaterad om det senaste inom forskning och produktutveckling samt nya, inspirerande referensprojekt.





ECOPHON INGÅR I SAINT-GOBAIN-KONCERNEN

världsledande inom hållbara och sunda inomhusmiljöer

Detta är Saint-Gobain

Saint-Gobain driver innovation för att göra inomhusmiljöer världen över mer bekväma, kostnadseffektiva och hållbara. Saint-Gobain erbjuder allt från självrengörande fönster och solcellsglas till smarta isoleringsmaterial, vattenförsörjningssystem och distribution av byggnadsmaterial.

I över 350 år har Saint-Gobain visat sin förmåga att ständigt uppfinna produkter som gör livet enklare och bättre. Som en av världens 100 största industrikoncerner och ett av världens 100 mest innovativa företag sprider Saint-Gobain sin erfarenhet och tekniska kunskap, ofta i samarbete med de bästa universiteten och laboratorerna i världen.

Saint-Gobain har lösningar för alla utmaningar inom energieffektivitet och miljöskydd. Oberoende av dina behov inom livsmiljö- och byggindustrin är Saint-Gobain din bästa samarbetspartner för framtiden.

För mer information, gå in på www.saint-gobain.com

Ecophon®

SAINT-GOBAIN

A SOUND EFFECT ON PEOPLE

Ecophon är ledande inom akustiklösningar. Vi bidrar till en hälsosammare inomhusmiljö som ger förbättrad livskvalitet, ökat välbefinnande och högre prestation på arbetet. Evolutionen har anpassat oss människor till ett liv utomhus, och det är därför vi har inriktat oss på att i största möjliga mån efterlikna naturens akustik i våra moderna inomhusmiljöer. Det gör att dessa miljöer har en hälsosam inverkan på oss.



De principer som ligger till grund för vårt arbete har sina rötter i svenska egenskaper som medmänsklighet och gemensamt ansvar för människors liv och framtida utmaningar.

Ecophon ingår i Saint-Gobain-koncernen, som är världsledande inom hållbara lösningar för vår livsmiljö. Det är också ett av världens 100 ledande industriföretag som kontinuerligt tar fram innovationer som förbättrar boendemiljön och gör den kostnadseffektivare.

Saint-Gobain har lösningar för alla utmaningar inom energieffektivitet och miljöskydd.

Oberoende av dina behov inom livsmiljö- och byggindustrin är Saint-Gobain din bästa samarbetspartner för framtiden.

Text på baksida